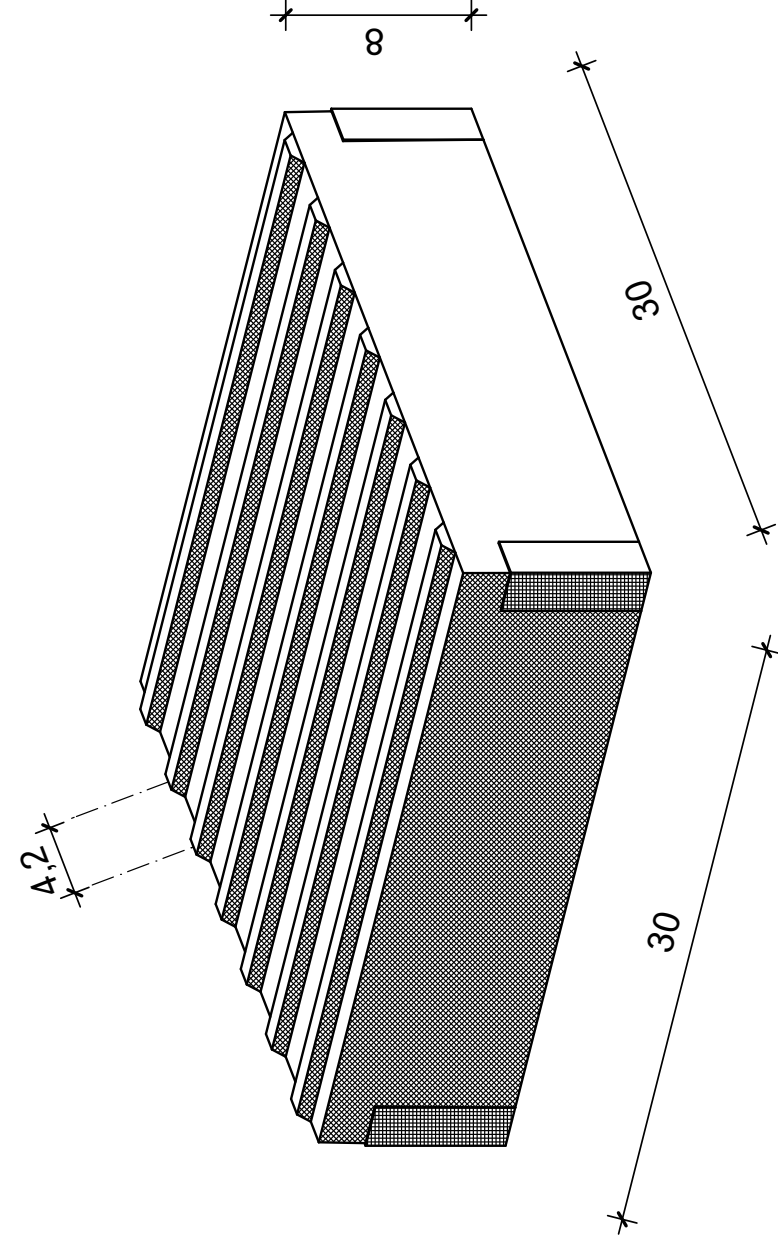


# Taktiler Leitsystem

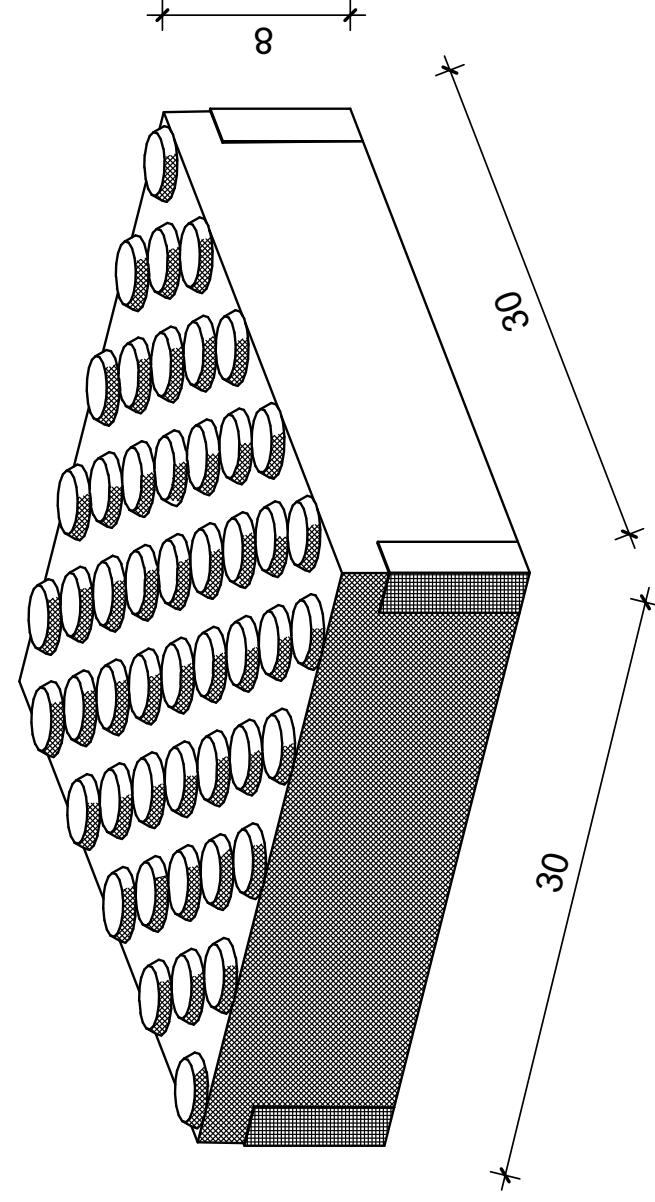
Aktuelle Oberflächenstruktur DIN 32984

nach Vorgabe DB Station & Service AG

und DBSV



Benennung	Artikel-Nr.	Gewicht
Taktiler Leitstreifen 30x30x8cm trapezförmige Rillierung 4,2mm, weiß	VBTR3030-8W42	18,00 Kg
Noppenplatte 30x30x8cm, kegelstumpf Noppen, weiß	VBTN3030-8W50D	18,00 Kg



Zeichnungen sind Systemdarstellungen!