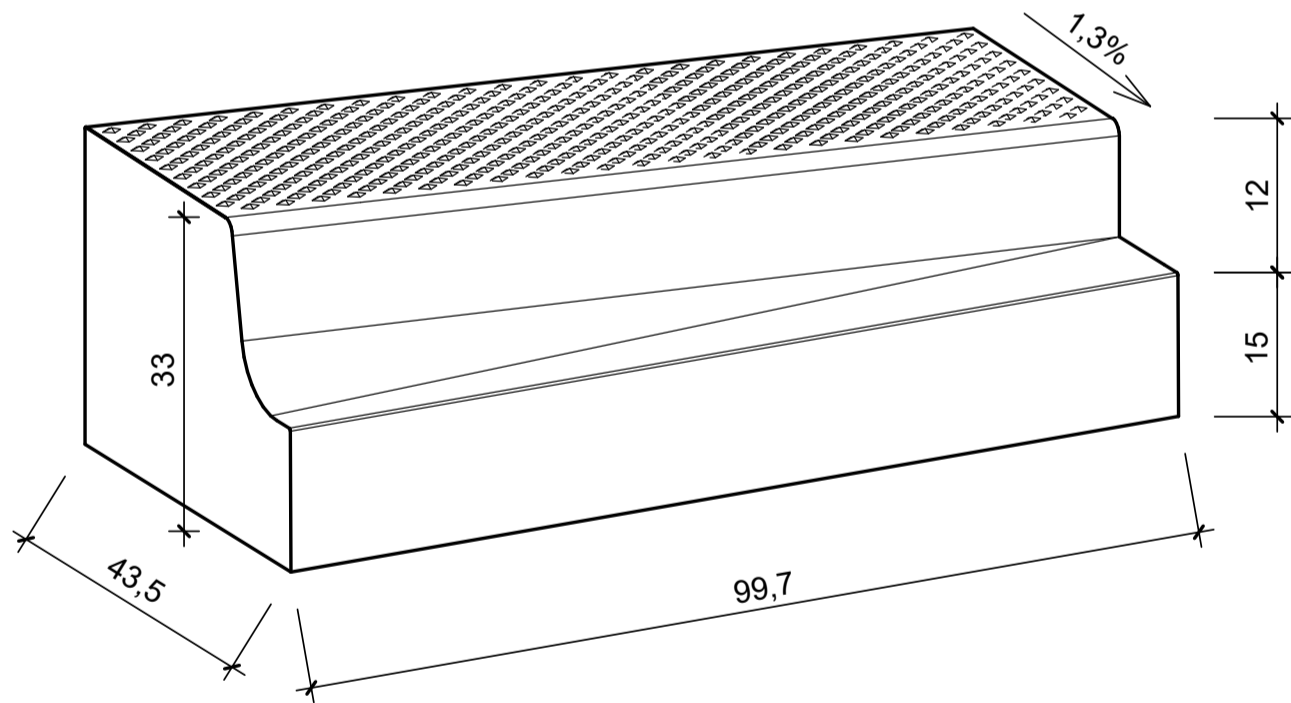
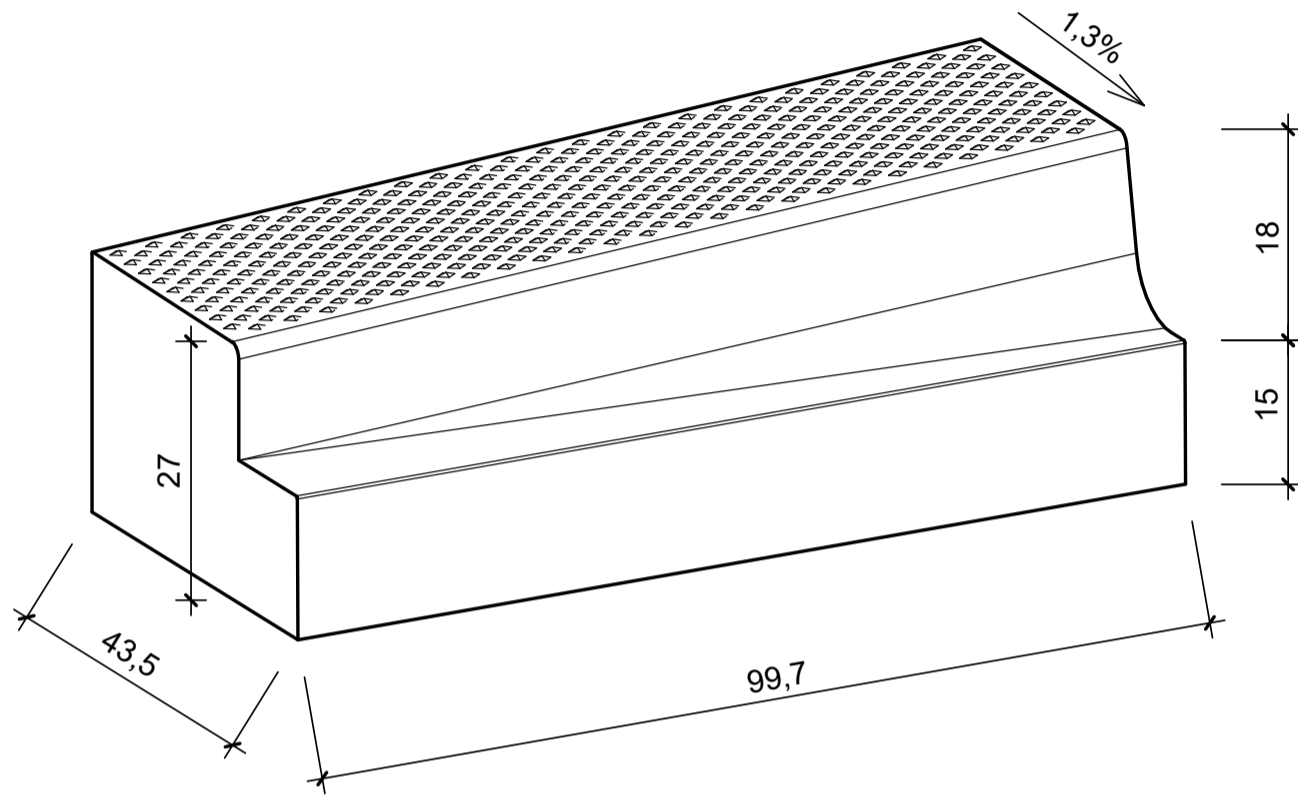


# Sonderbord Bushaltestelle

Übergangsstein, mit Gefälle, gerade auf SBK 20



Benennung	Artikel-Nr.	Gewicht
Sonderbord, Übergang, links betongrau hell, L/B/H= 100/43,5/33-27cm	VBB0100-11L	266,00 Kg
Sonderbord, Übergang, rechts betongrau hell, L/B/H= 100/43,5/33-27cm	VBB0100-11R	266,00 Kg

Zeichnungen sind Systemdarstellungen!