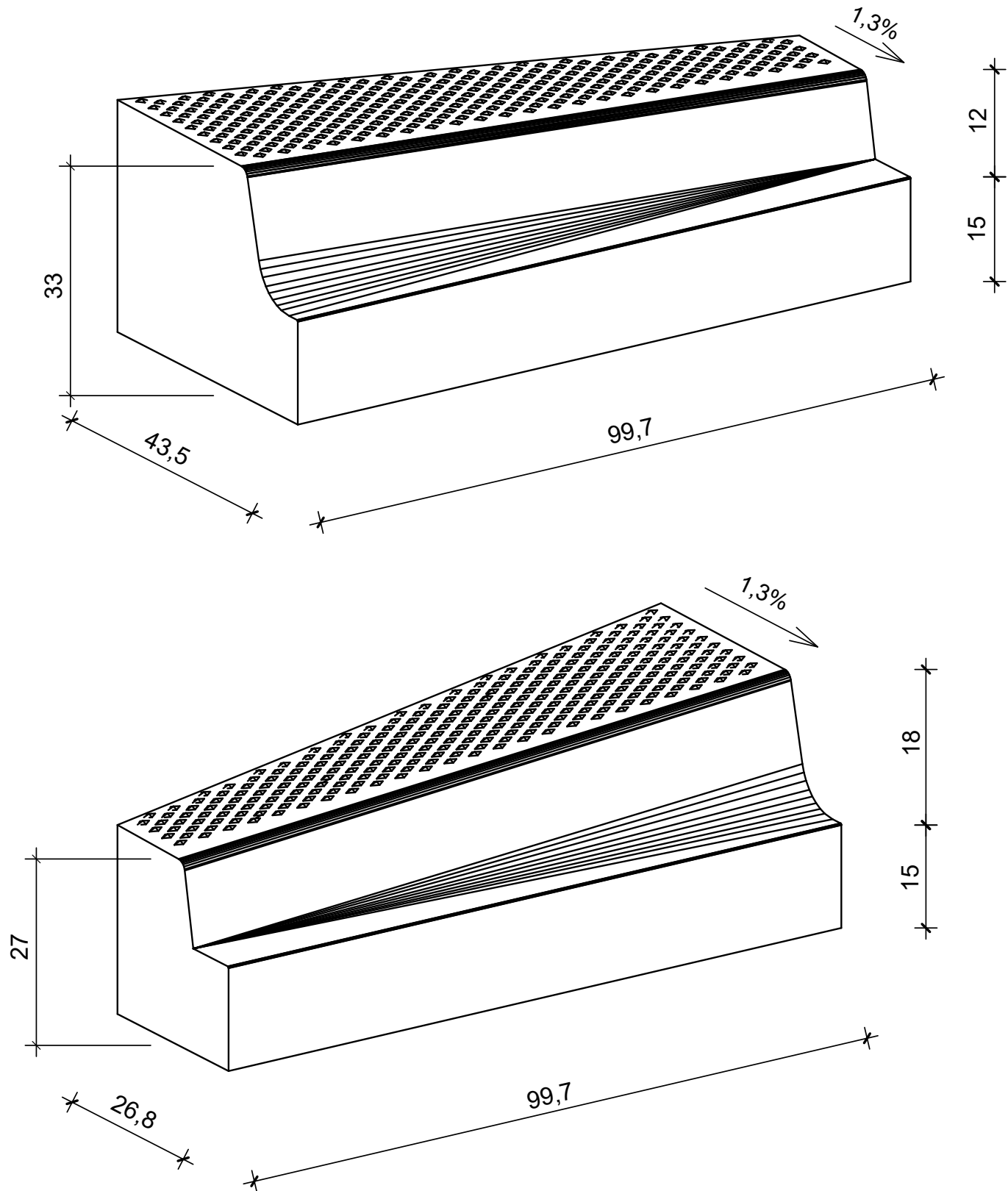


Sonderbord Bushaltestelle

Übergangstein, keilförmig auf HB 483 (15)



Benennung	Artikel-Nr.	Gewicht
Sonderbord, Übergang HB15/18, rechts betongrau hell, L/B/H= 100/43,5-26,8/33-27cm	VBB0100-1R	221,00 Kg
Sonderbord, Übergang HB15/18, links betongrau hell, L/B/H= 100/43,5-26,8/33-27cm	VBB0100-1L	221,00 Kg

Zeichnungen sind Systemdarstellungen!