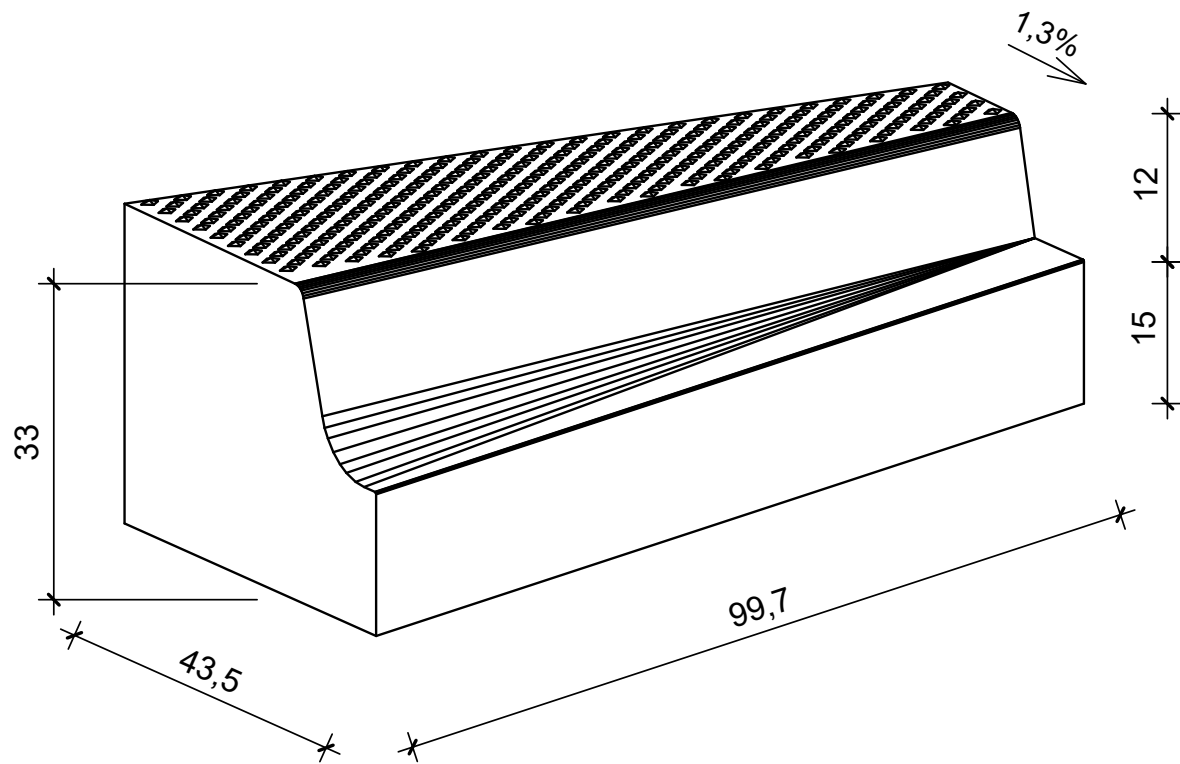
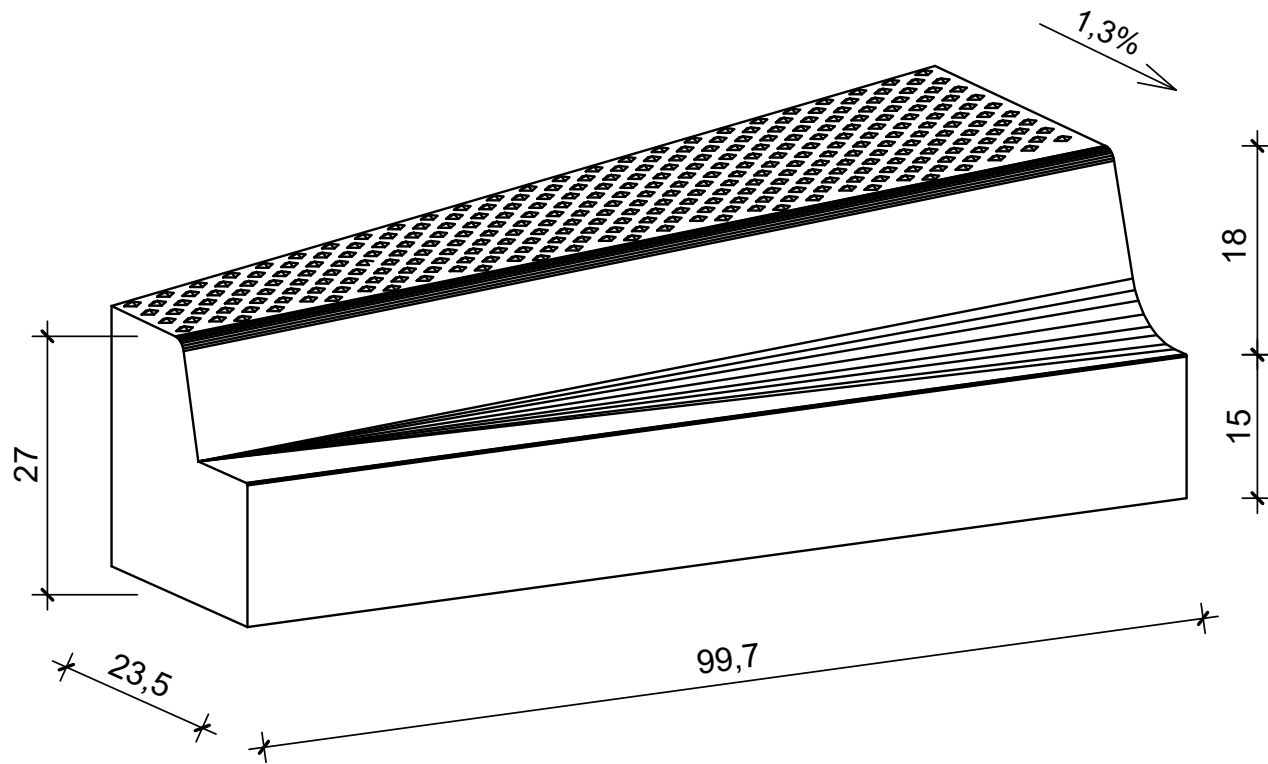


Sonderbord Bushaltestelle

Übergangstein, keilförmig auf HB 483 (12)



Benennung	Artikel-Nr.	Gewicht
Sonderbord, Übergang HB12/18, links betongrau hell, L/B/H= 100/43,5-23,5/33-27cm	VBB0100-2L	209,00 Kg
Sonderbord, Übergang HB12/18, rechts betongrau hell, L/B/H= 100/43,5-23,5/33-27cm	VBB0100-2R	209,00 Kg

Zeichnungen sind Systemdarstellungen!