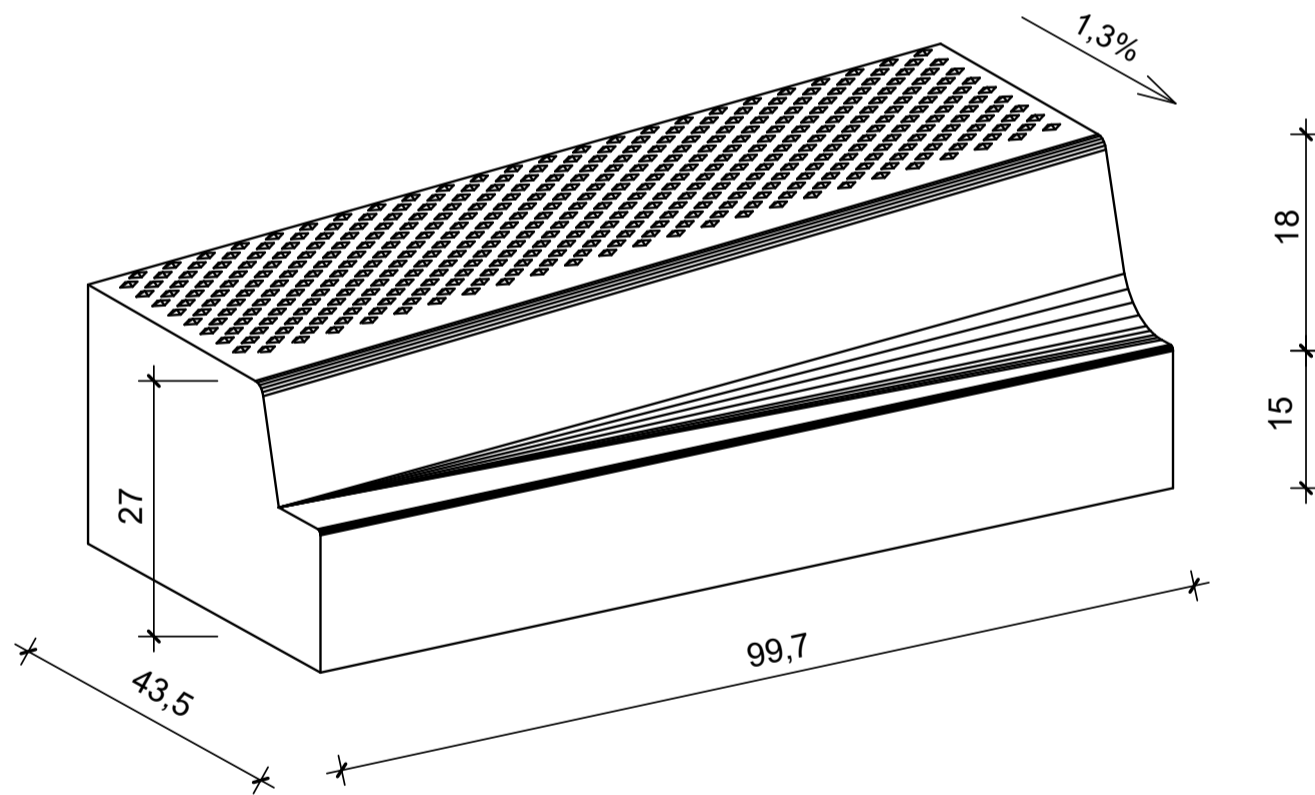
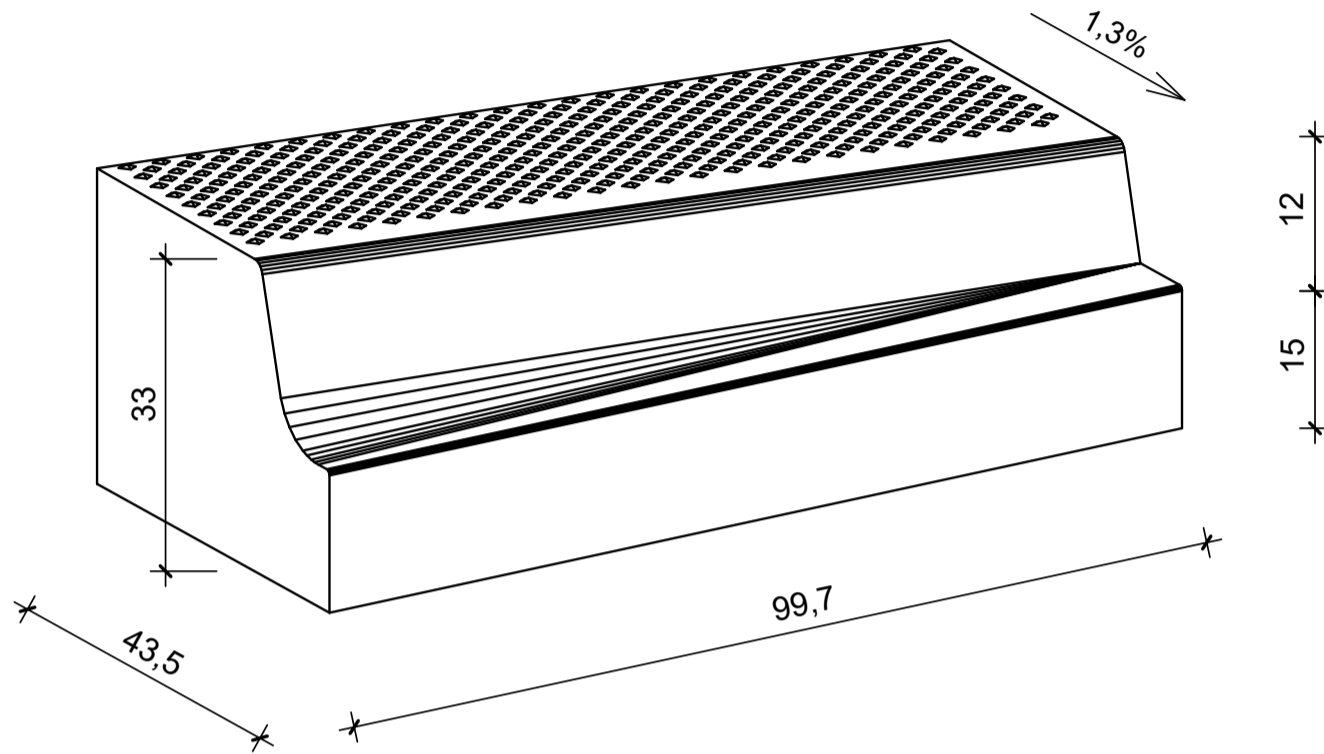


Sonderbord Bushaltestelle

Übergangsstein auf HB 483, gerade durchlaufend



| Benennung | Artikel-Nr. | Gewicht |
|--|-------------|-----------|
| Sonderbord, Übergang, rechts betongrau hell, L/B/H= 100/43,5/33-27cm | VBB0100-3R | 280,00 Kg |
| Sonderbord, Übergang, links betongrau hell, L/B/H= 100/43,5/33-27cm | VBB0100-3L | 280,00 Kg |

Zeichnungen sind Systemdarstellungen!