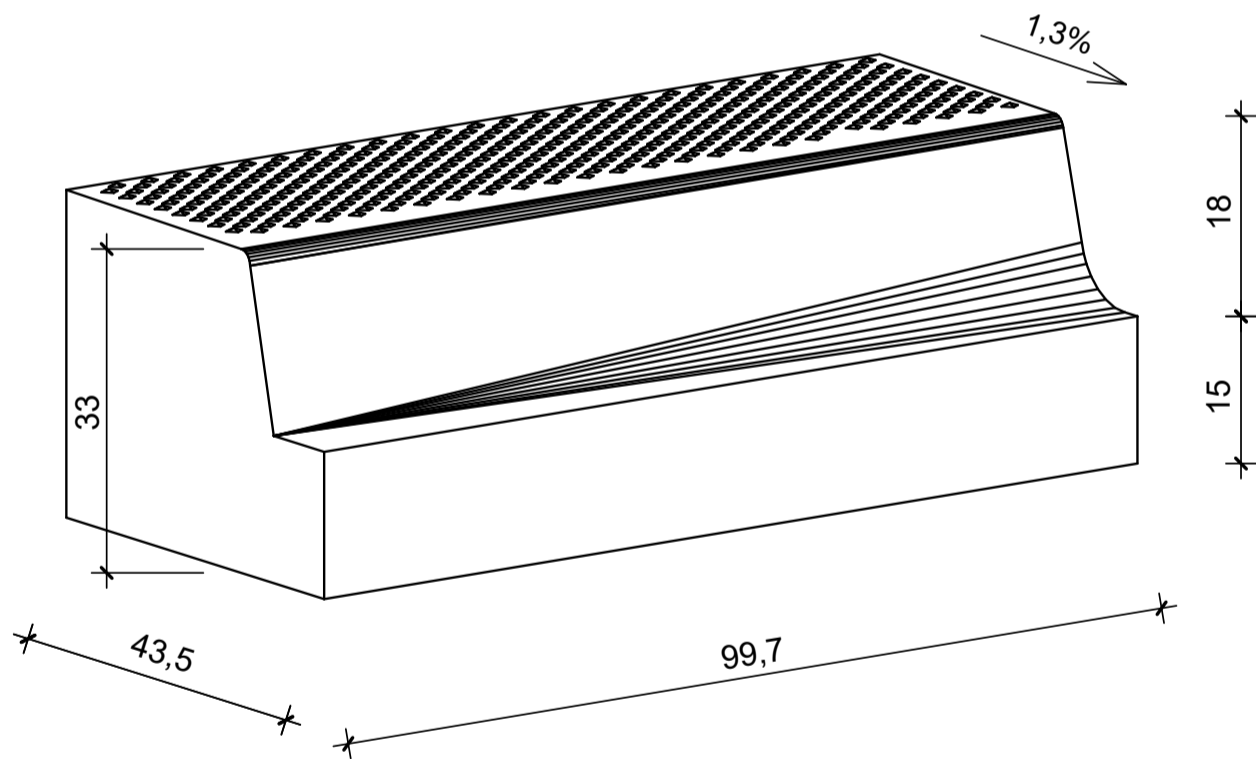
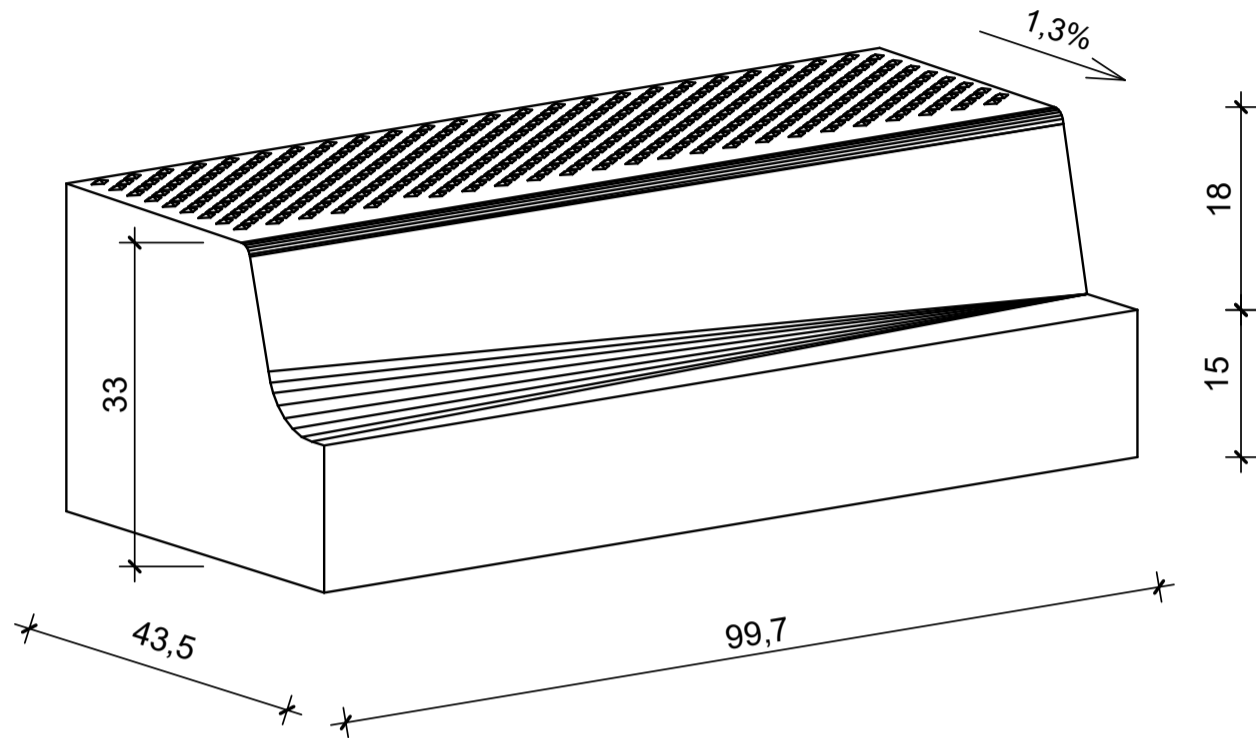


# Sonderbord Bushaltestelle

Übergangstein, ohne Gefälle, gerade auf HB 483



Benennung	Artikel-Nr.	Gewicht
Sonderbord, Übergang, rechts betongrau hell, L/B/H= 100/43,5/33cm	VBB0100-4R	300,00 Kg
Sonderbord, Übergang, links betongrau hell, L/B/H= 100/43,5/33cm	VBB0100-4L	300,00 Kg

Zeichnungen sind Systemdarstellungen!