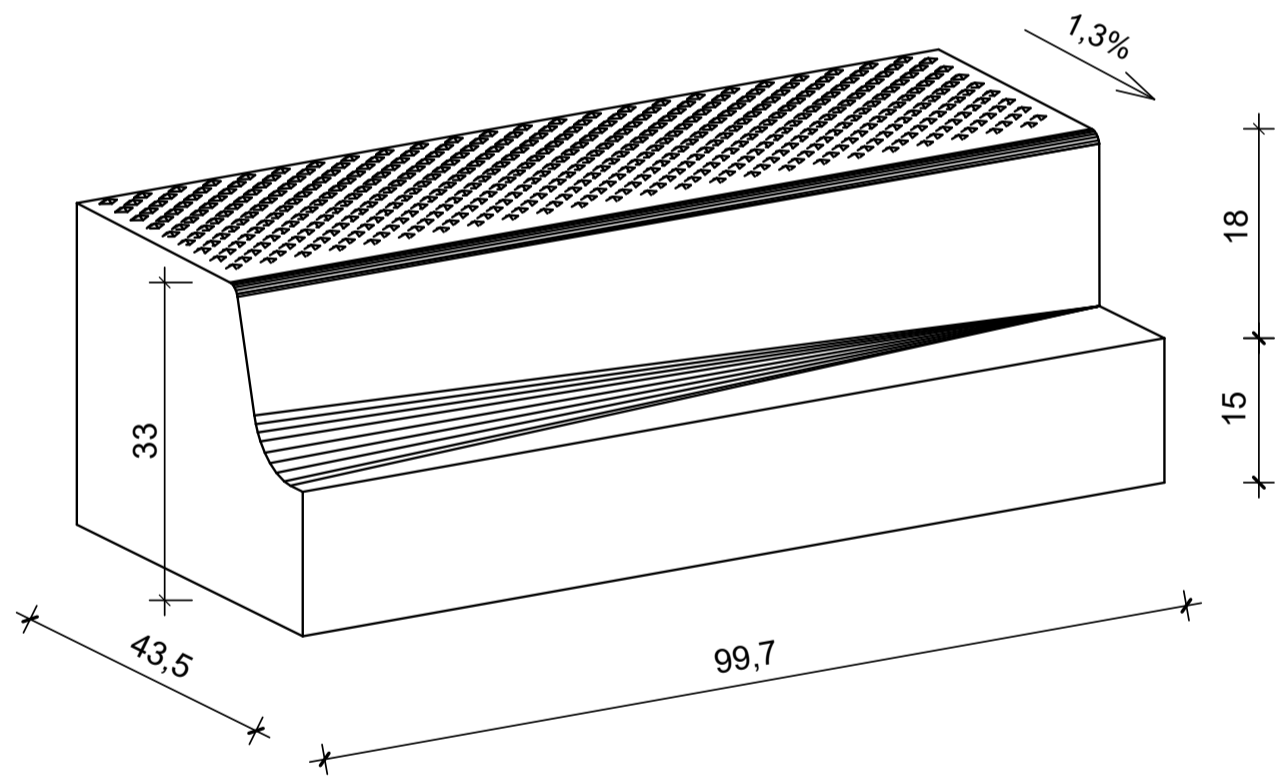
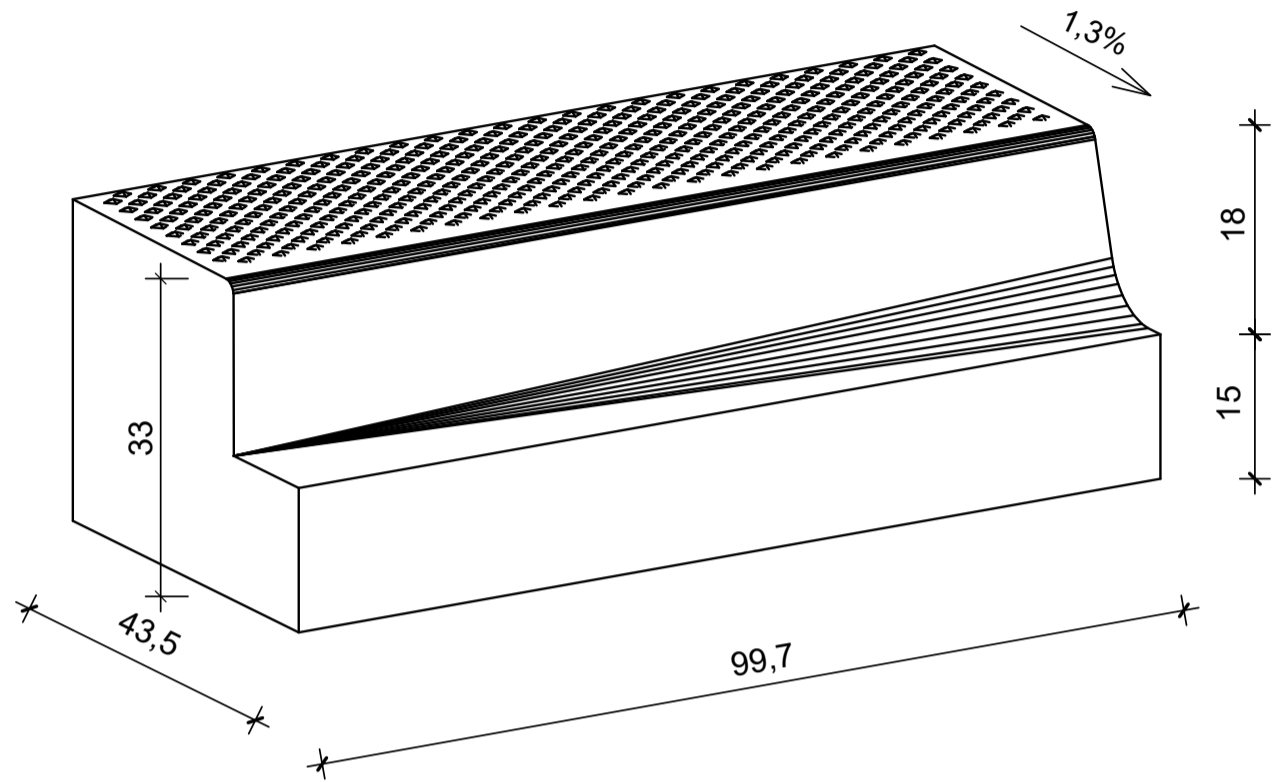


Sonderbord Bushaltestelle

Übergangstein, ohne Gefälle, gerade auf SBK 20



Benennung	Artikel-Nr.	Gewicht
Sonderbord, Übergang, links betongrau hell, L/B/H= 100/43,5/33cm	VBB0100-5L	295,00 Kg
Sonderbord, Übergang, rechts betongrau hell, L/B/H= 100/43,5/33cm	VBB0100-5R	295,00 Kg

Zeichnungen sind Systemdarstellungen!