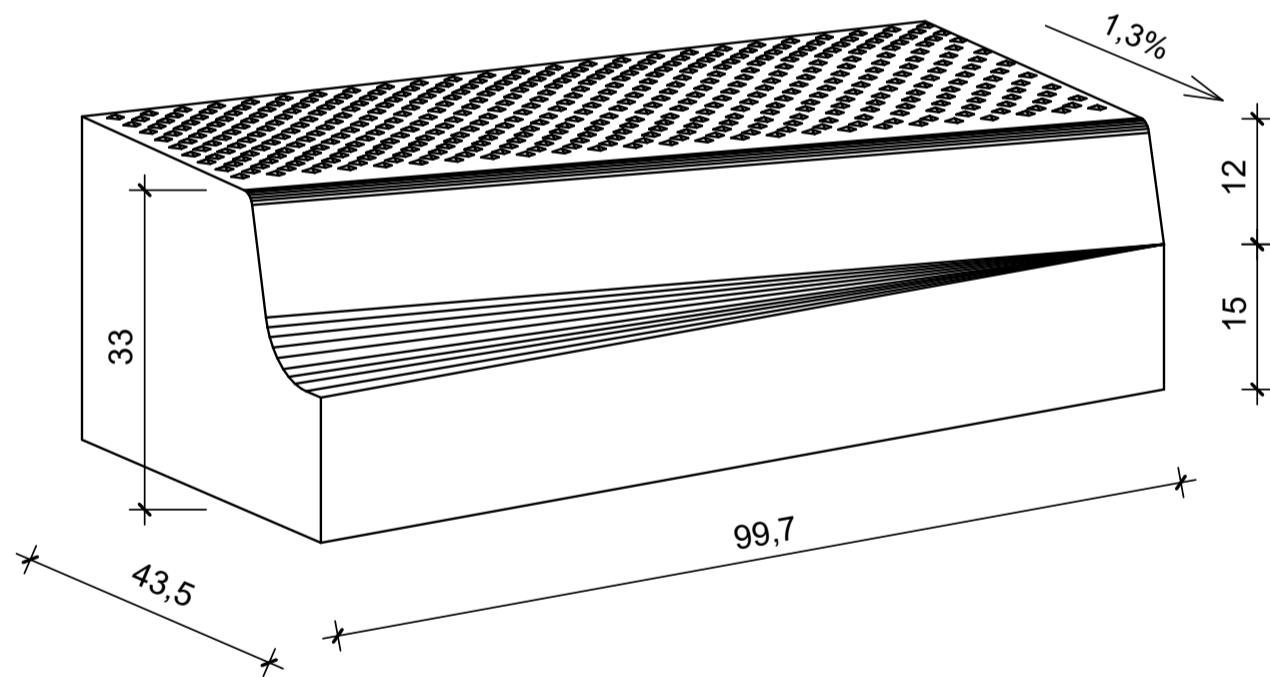
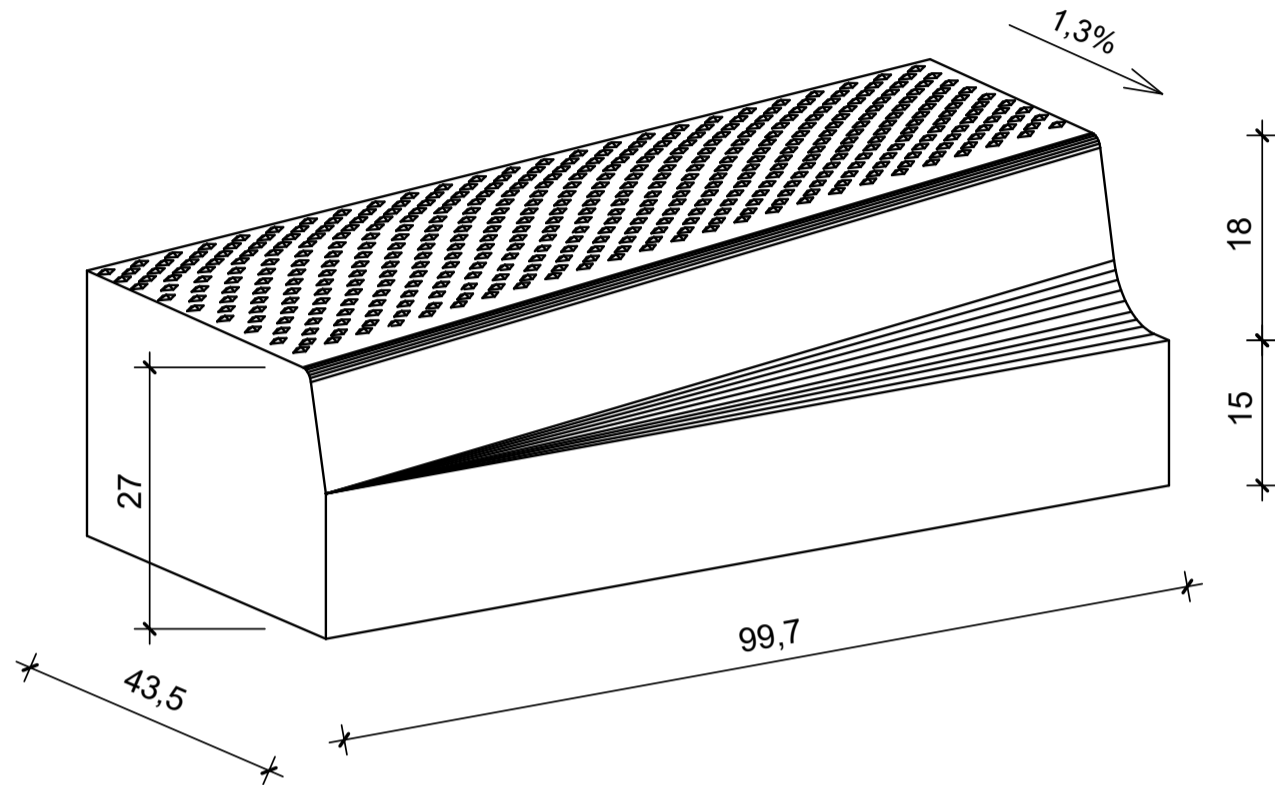


# Sonderbord Bushaltestelle

Übergangsstein, auf HB 483, VK bündig



Benennung	Artikel-Nr.	Gewicht
Sonderbord, Übergang, links betongrau hell, L/B/H= 100/43,5/33-27cm	VBB0100-6L	293,00 Kg
Sonderbord, Übergang, rechts betongrau hell, L/B/H= 100/43,5/33-27cm	VBB0100-6R	293,00 Kg

Zeichnungen sind Systemdarstellungen!