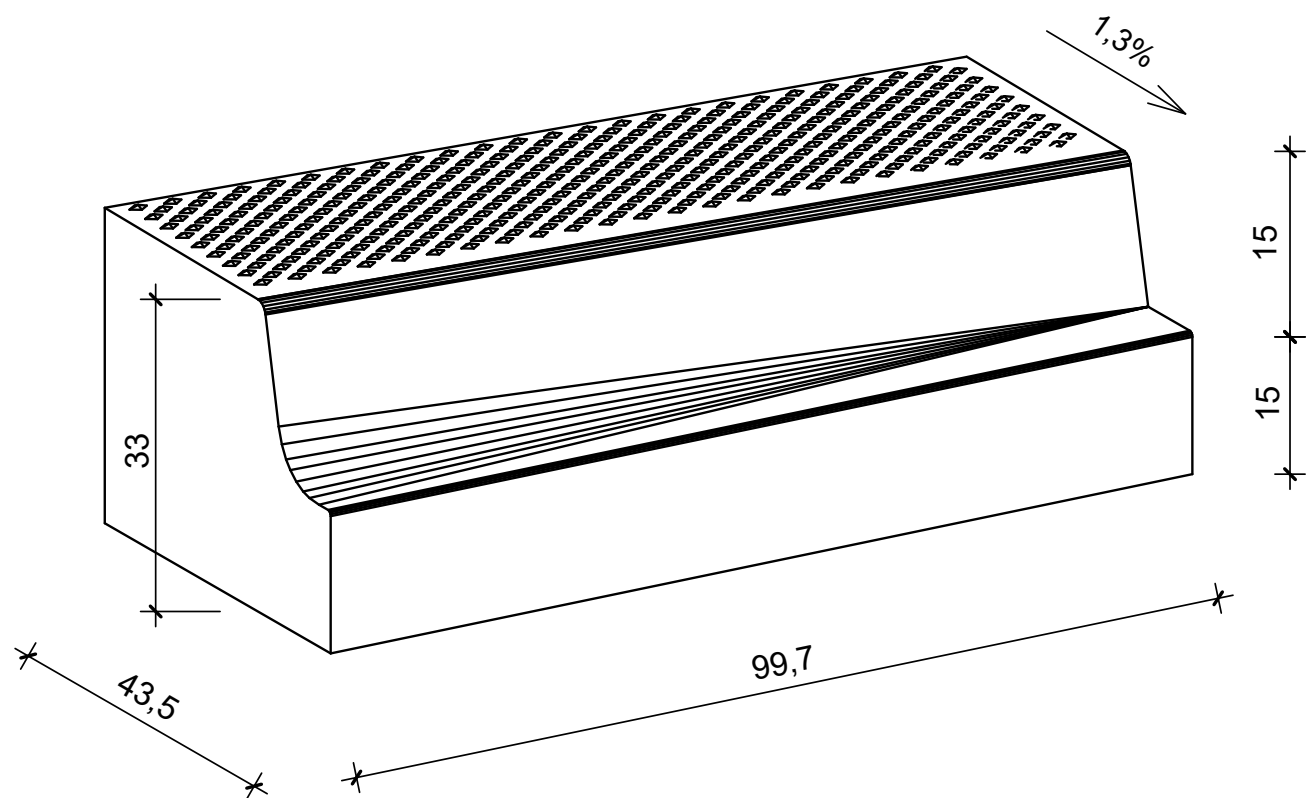
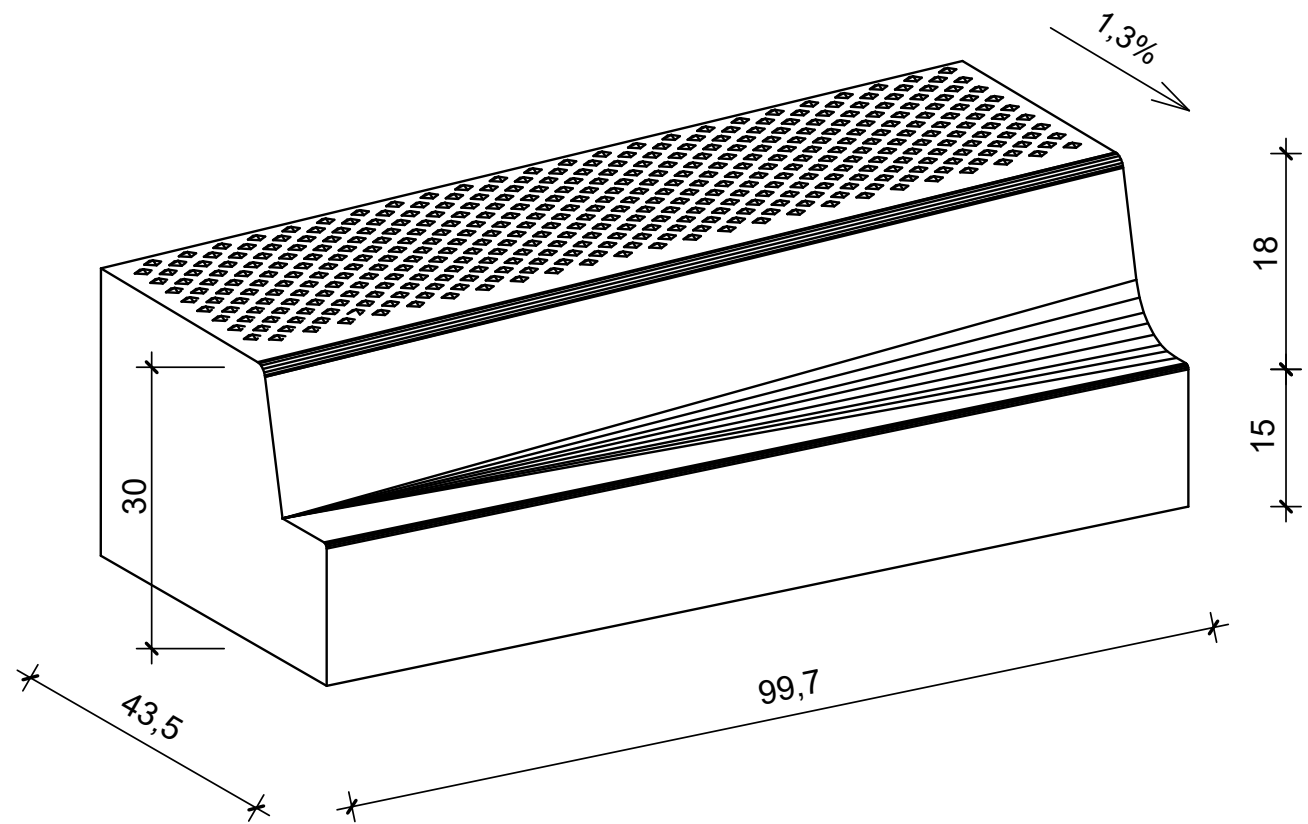


Sonderbord Bushaltestelle

Übergangstein mit 3% Gefälle, gerade, auf HB 483



Benennung	Artikel-Nr.	Gewicht
Sonderbord, Übergang, links betongrau hell, L/B/H= 100/43,5/33-30cm	VBB0100-7L	289,00 Kg
Sonderbord, Übergang, rechts betongrau hell, L/B/H= 100/43,5/33-30cm	VBB0100-7R	289,00 Kg

Zeichnungen sind Systemdarstellungen!