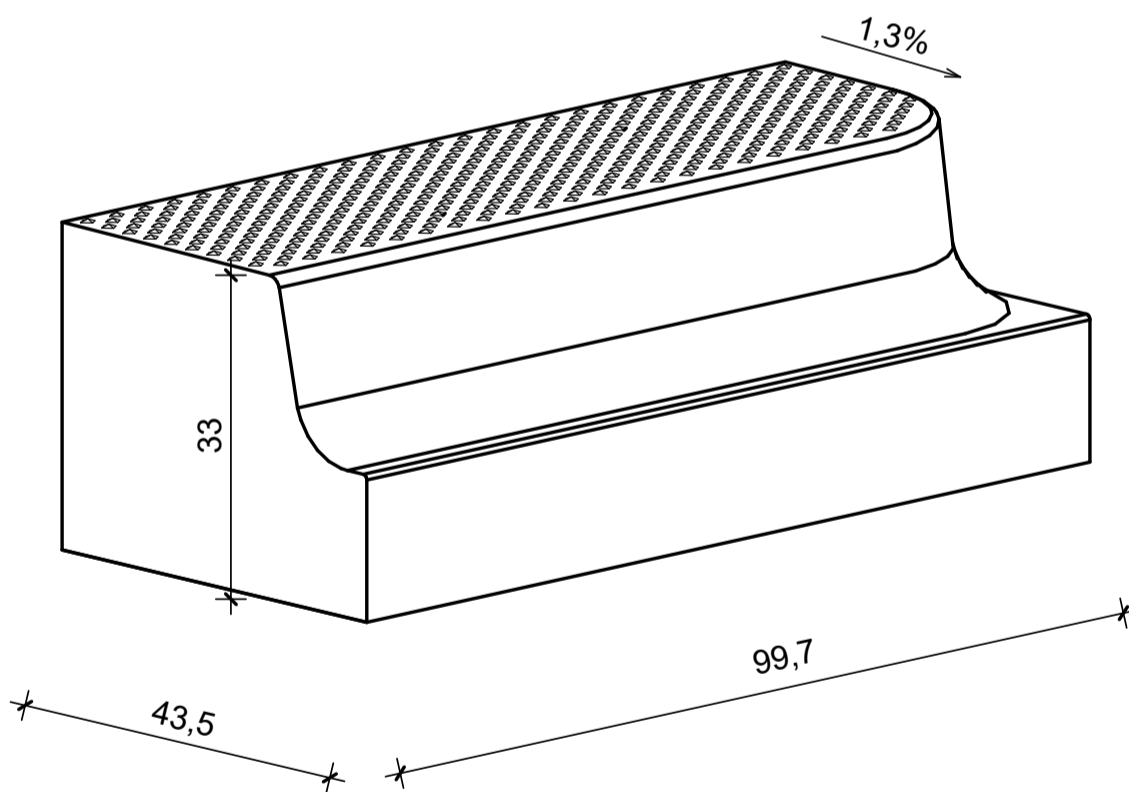
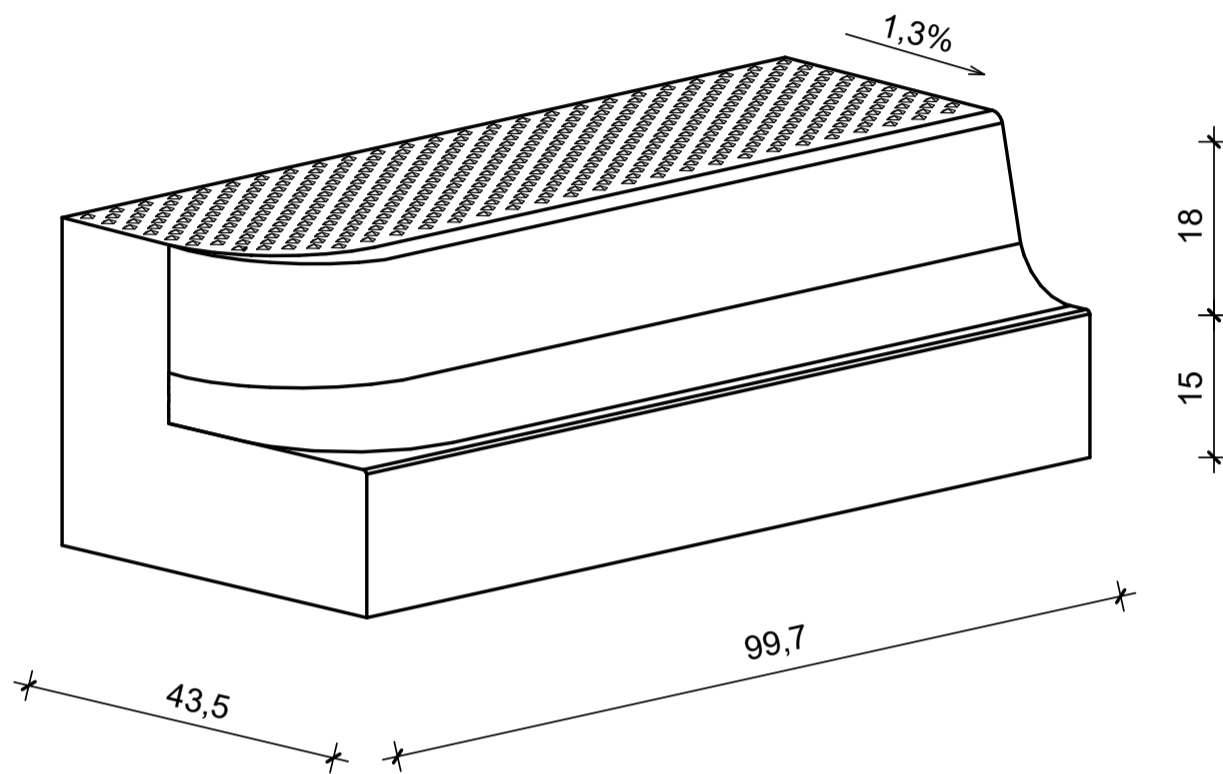


# Sonderbord Bushaltestelle

Rundkopfstein



Benennung	Artikel-Nr.	Gewicht
Sonderbord, Übergang, links betongrau hell, L/B/H= 100/43,5/33cm	VBB0100-9L	297,00 Kg
Sonderbord, Übergang, rechts betongrau hell, L/B/H= 100/43,5/33cm	VBB0100-9R	297,00 Kg

Zeichnungen sind Systemdarstellungen!