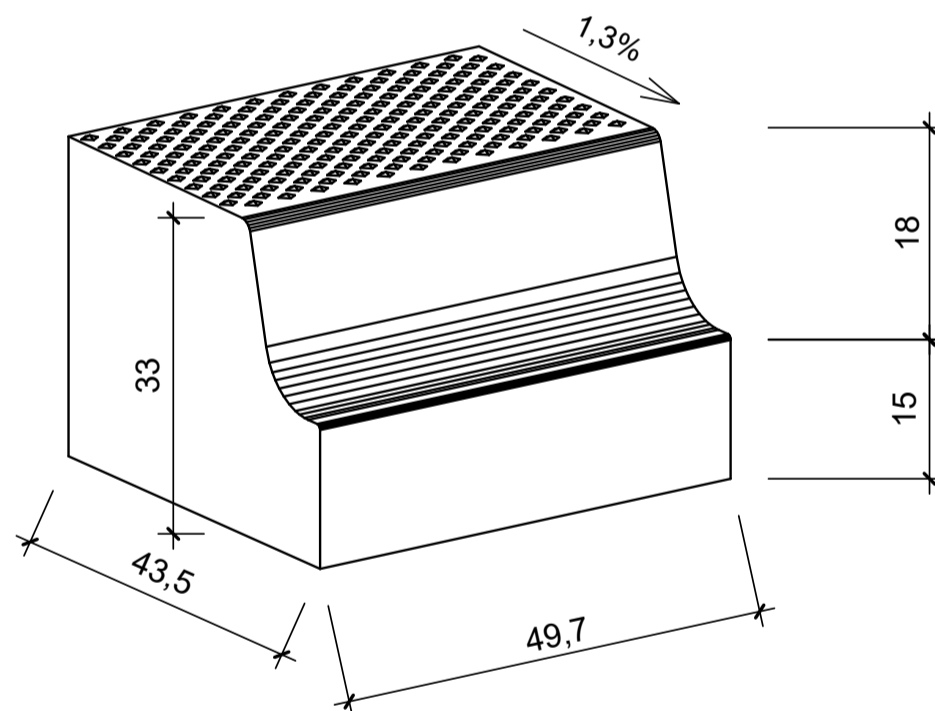
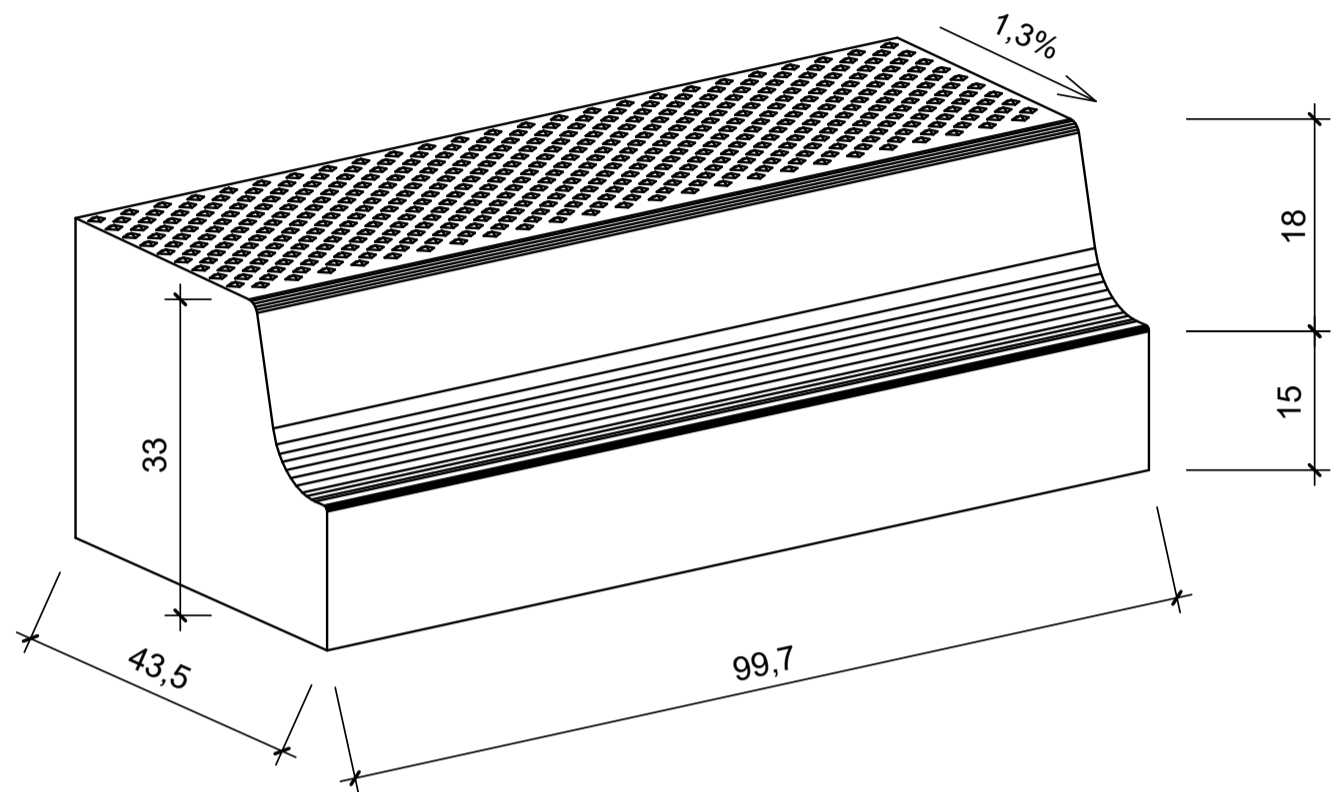


# Sonderbord Bushaltestelle

Grundtyp EH 18



Benennung	Artikel-Nr.	Gewicht
Sonderbord Grundtyp, EH 18 betongrau hell, L/B/H= 100/43,5/33cm	VBB0100	302,00 Kg
Sonderbord Grundtyp, EH 18, halber Stein betongrau hell, L/B/H= 50/43,5/33cm	VBB0110	151,00 Kg

Zeichnungen sind Systemdarstellungen!