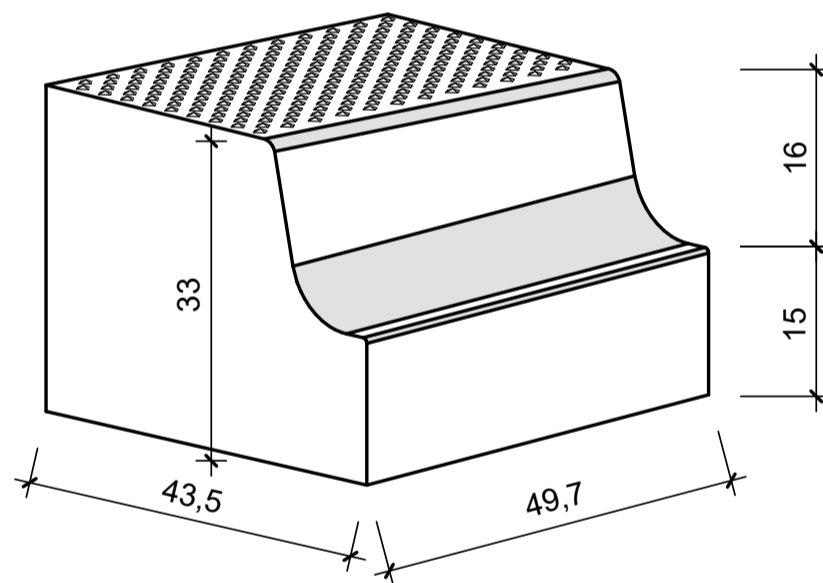
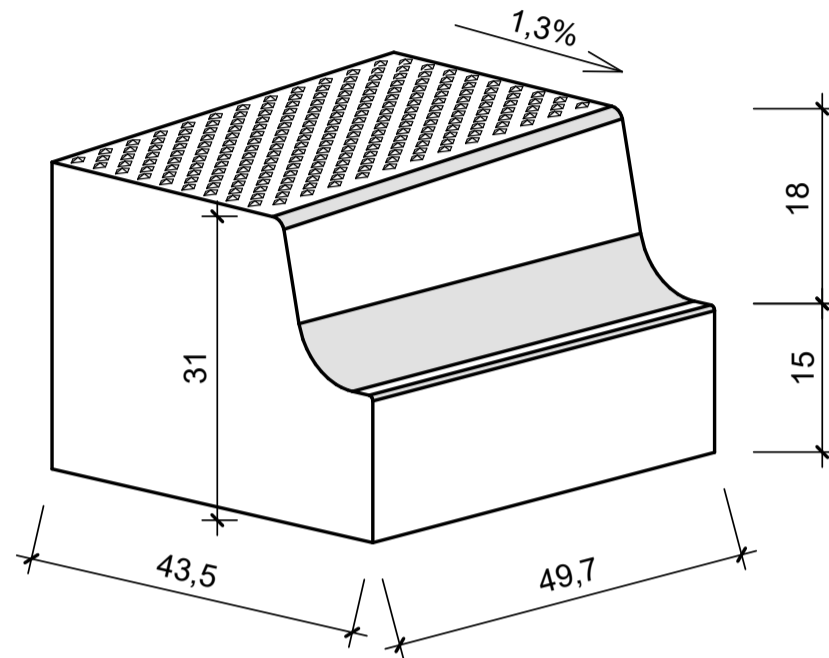


# Sonderbord Bushaltestelle

Übergang EH18 auf EH16



Benennung	Artikel-Nr.	Gewicht
Übergang EH18 auf EH16, links betongrau hell, L/B/H= 50/43,5/33-31cm	VBB0115-R1L	142,00 Kg
Übergang EH18 auf EH16, rechts betongrau hell, L/B/H= 50/43,5/33-31cm	VBB0115-R1R	142,00 Kg

Zeichnungen sind Systemdarstellungen!