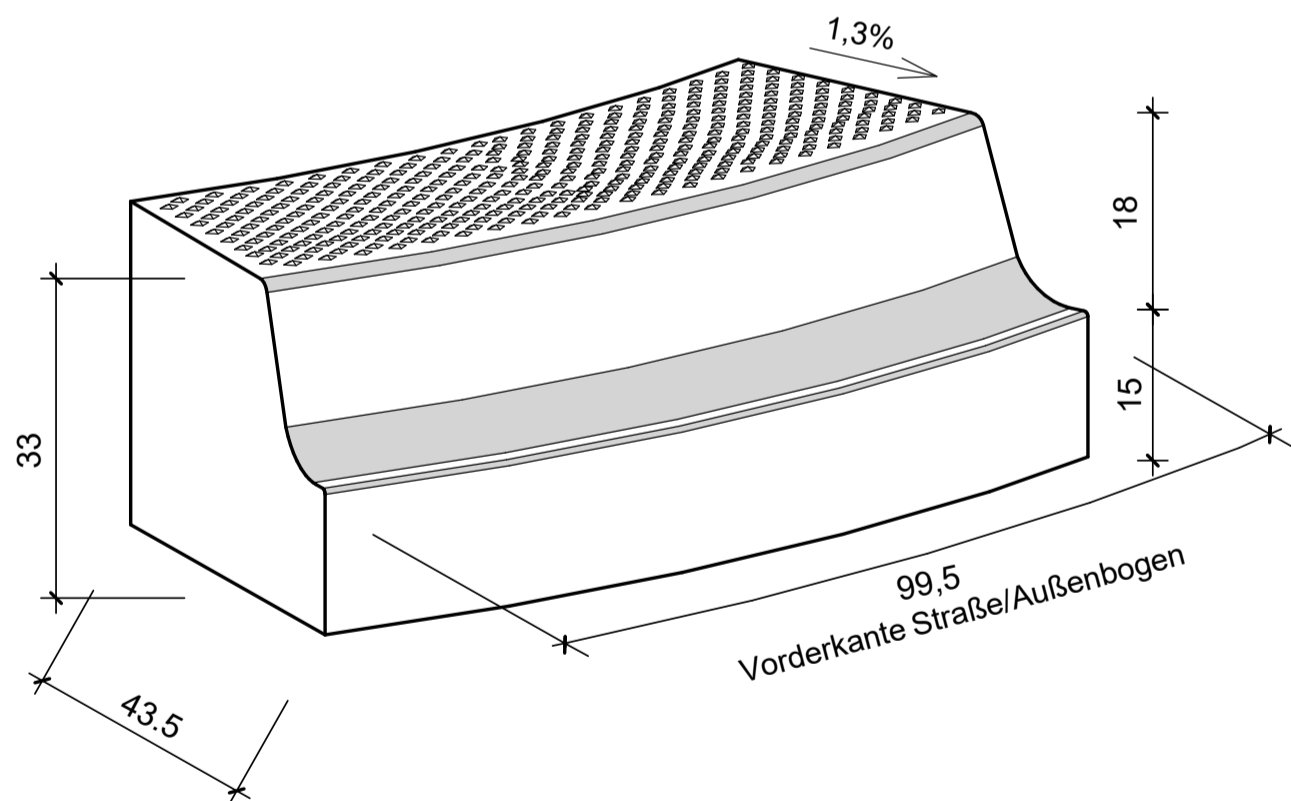
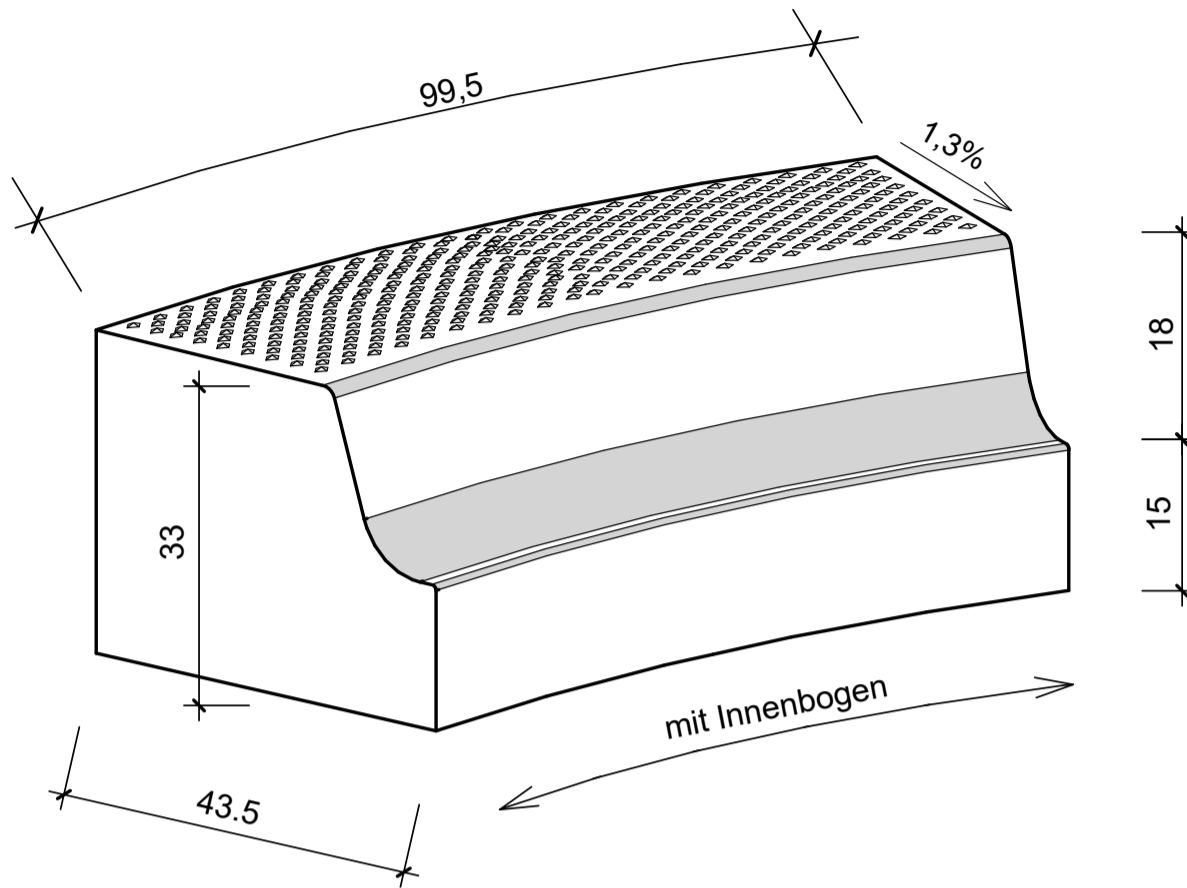


Sonderbord Bushaltestelle

Kurvenstein mit Radius 2,00m



Benennung	Artikel-Nr.	Gewicht
Sonderbord Kurvenstein mit Innenbogen EH 18, betongrau hell L/B/H= 100/43,5/33cm	VBB0140	276,00 Kg
Sonderbord Kurvenstein mit Außenbogen EH 18, betongrau hell L/B/H= 100/43,5/33cm	VBB0145	266,00 Kg

Zeichnungen sind Systemdarstellungen!