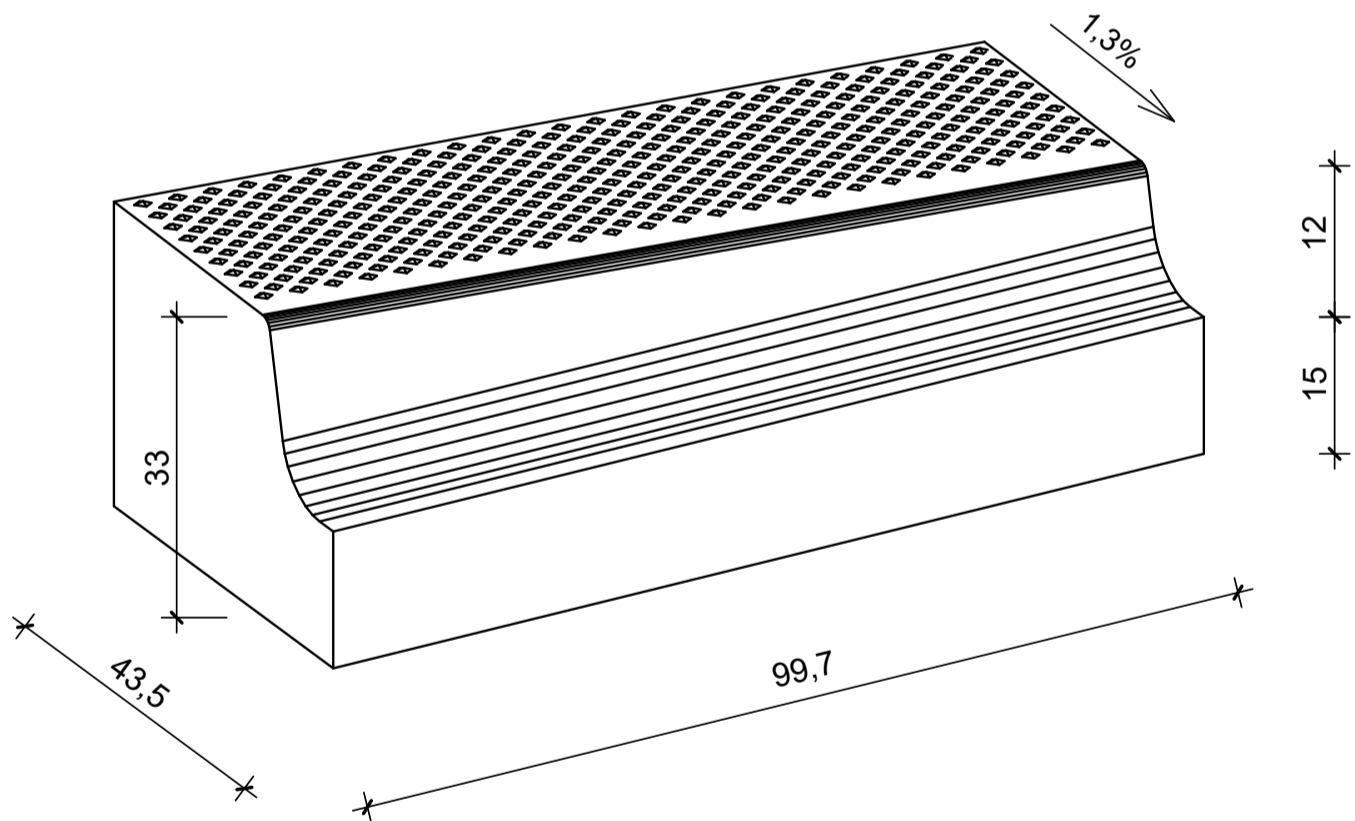
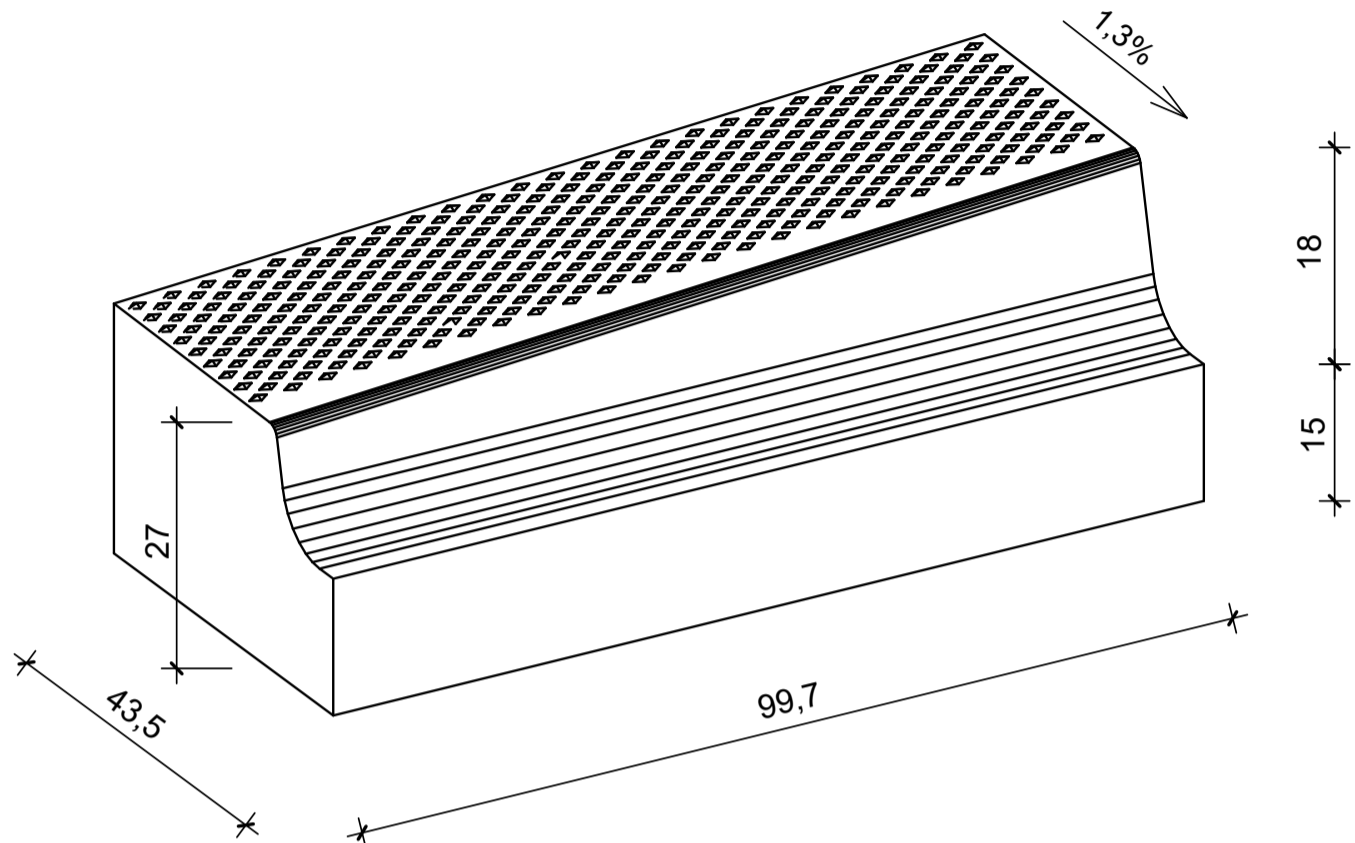


Sonderbord Bushaltestelle

Rampenstein, Rampe 3,00m, Stein 1



Benennung	Artikel-Nr.	Gewicht
Sonderbord, Rampe links betongrau hell, L/B/H= 100/43,5/33-27cm	VBB0150-R1L	279,00 Kg
Sonderbord, Rampe rechts betongrau hell, L/B/H= 100/43,5/33-27cm	VBB0150-R1R	279,00 Kg

Zeichnungen sind Systemdarstellungen!