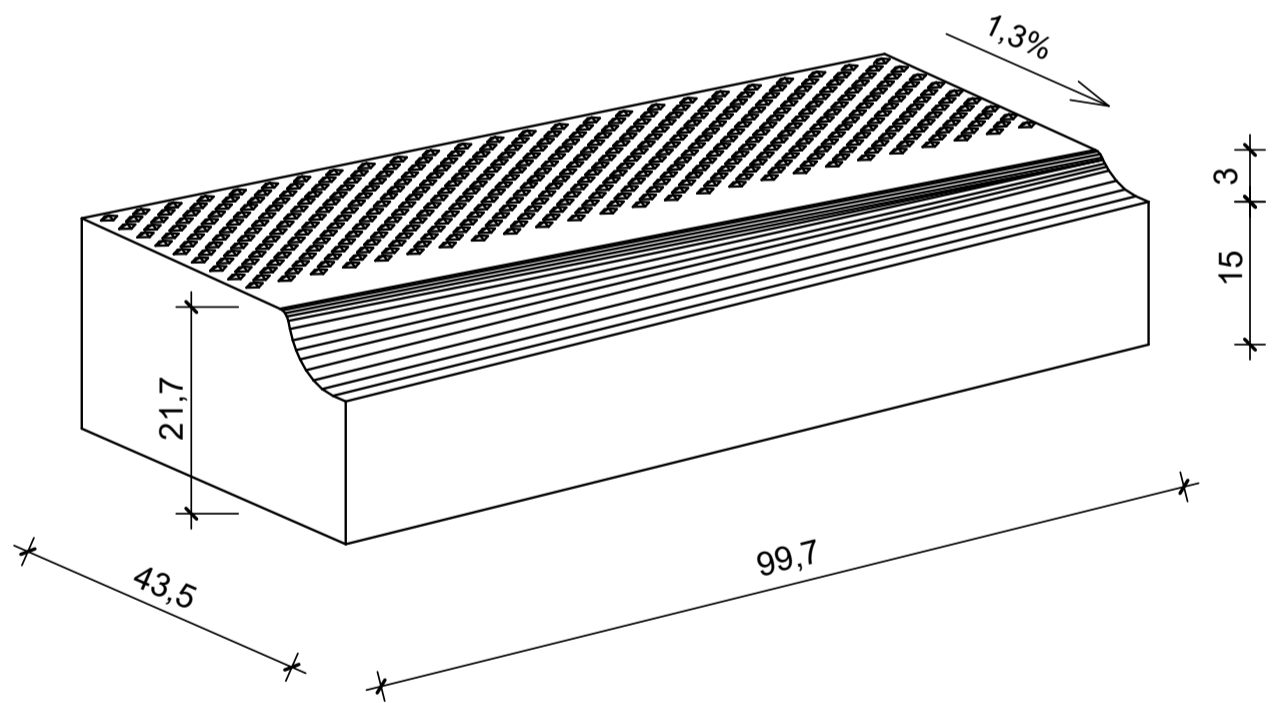
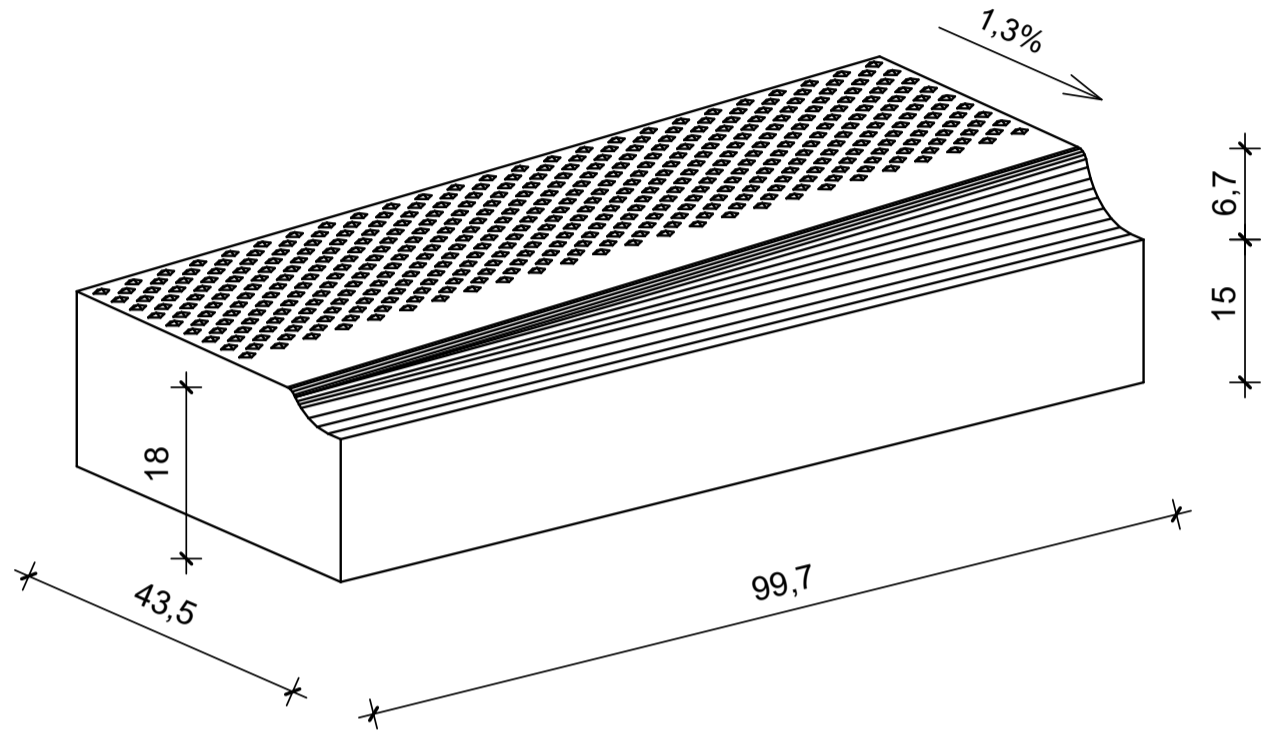


Sonderbord Bushaltestelle

Rampenstein, Rampe 3,00m, Stein 3 auf 3cm über OKF



Benennung	Artikel-Nr.	Gewicht
Sonderbord, Rampe links betongrau hell, L/B/H= 100/43,5/22-18cm	VBB0150-R3L	199,00 Kg
Sonderbord, Rampe rechts betongrau hell, L/B/H= 100/43,5/22-18cm	VBB0150-R3R	199,00 Kg

Zeichnungen sind Systemdarstellungen!