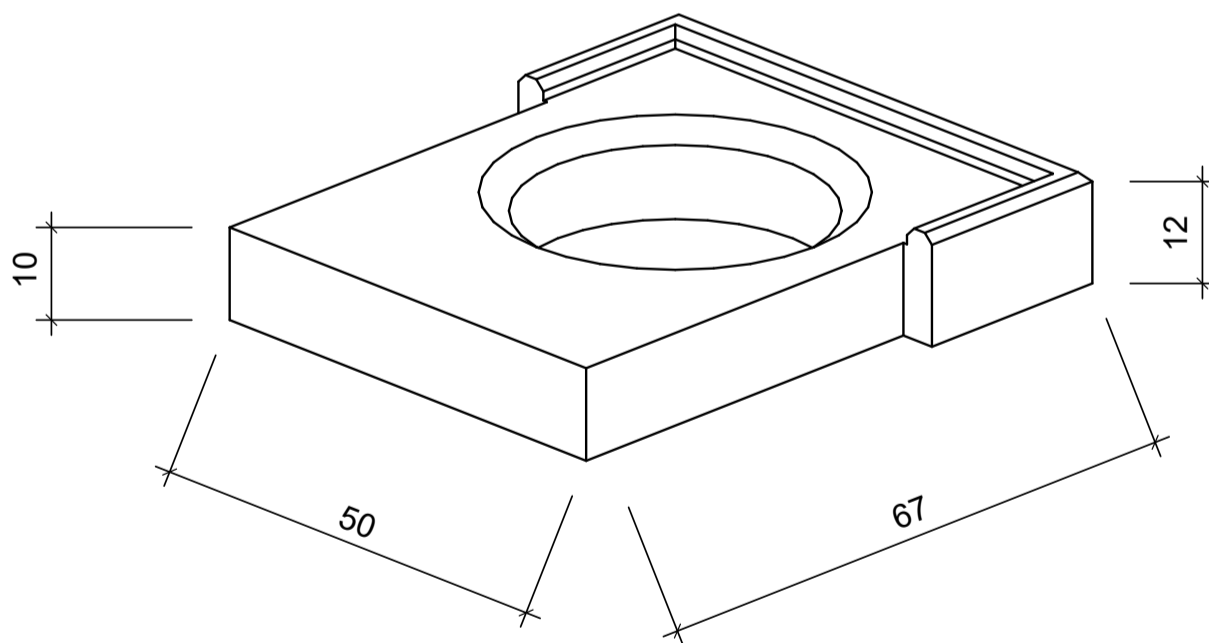
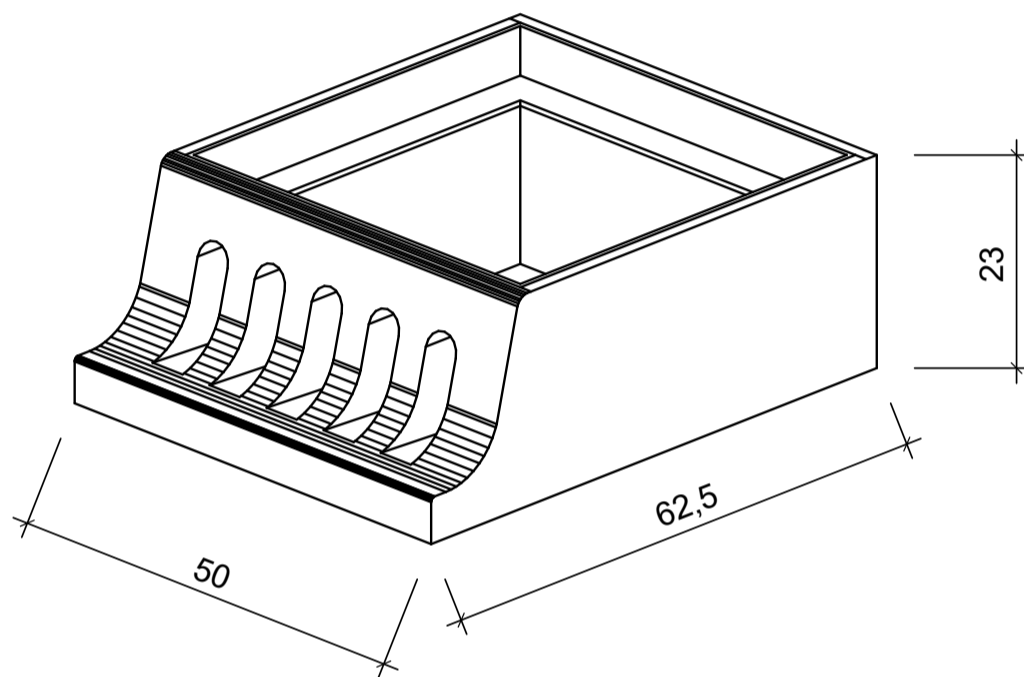
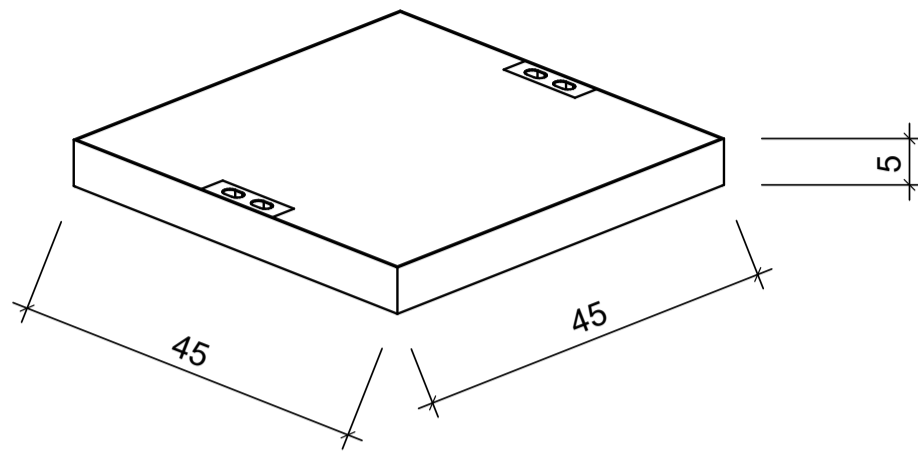


Sonderbord Bushaltestelle

Seiteneinlauf Kl.C250



Benennung	Artikel-Nr.	Gewicht
Ablaufelement Kl. C250, Deckel mit Stahlrahmen vz, betongrau hell, L/B/H= 45/45/5cm	VBB0160-DVZ	24,00 Kg
Ablaufelement Kl. C250, Einlauf mit Stahlrahmen vz, betongrau hell, L/B/H= 50/62,5/23cm	VBB0160-DRVZ	57,50 Kg
Ablaufelement Kl. C250, Bodenplatte betongrau hell, L/B/H= 50/67/12cm	VBB0160-B	67,50 Kg

Zeichnungen sind Systemdarstellungen!