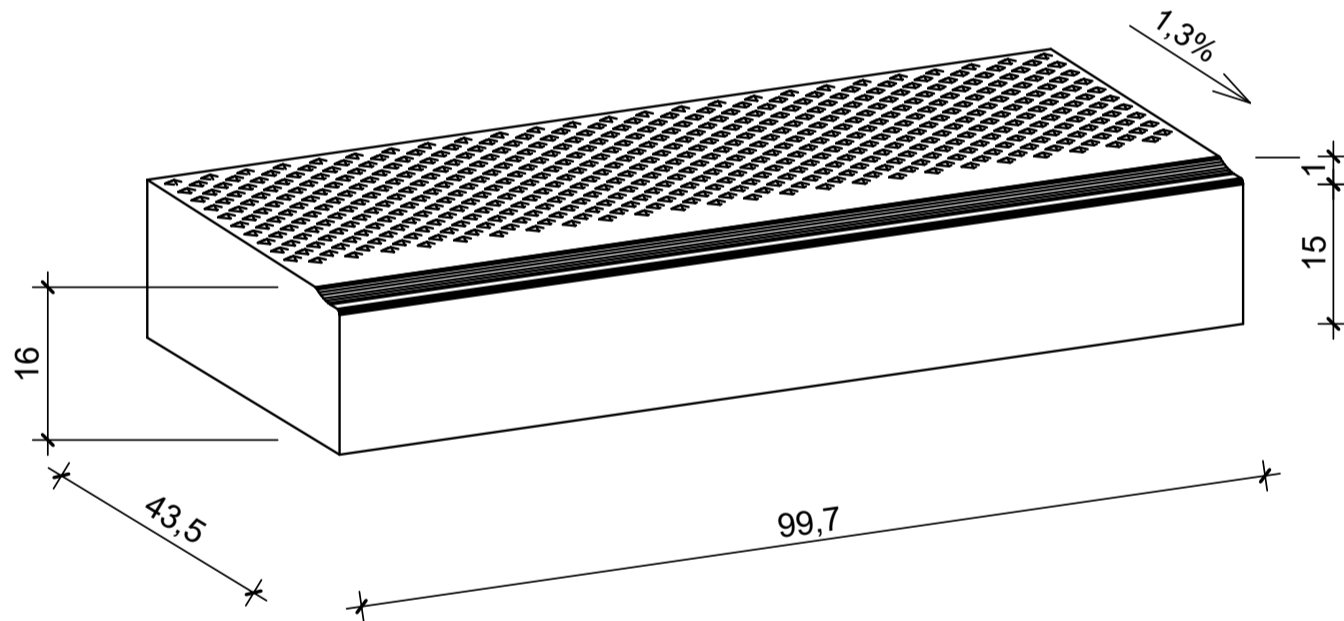
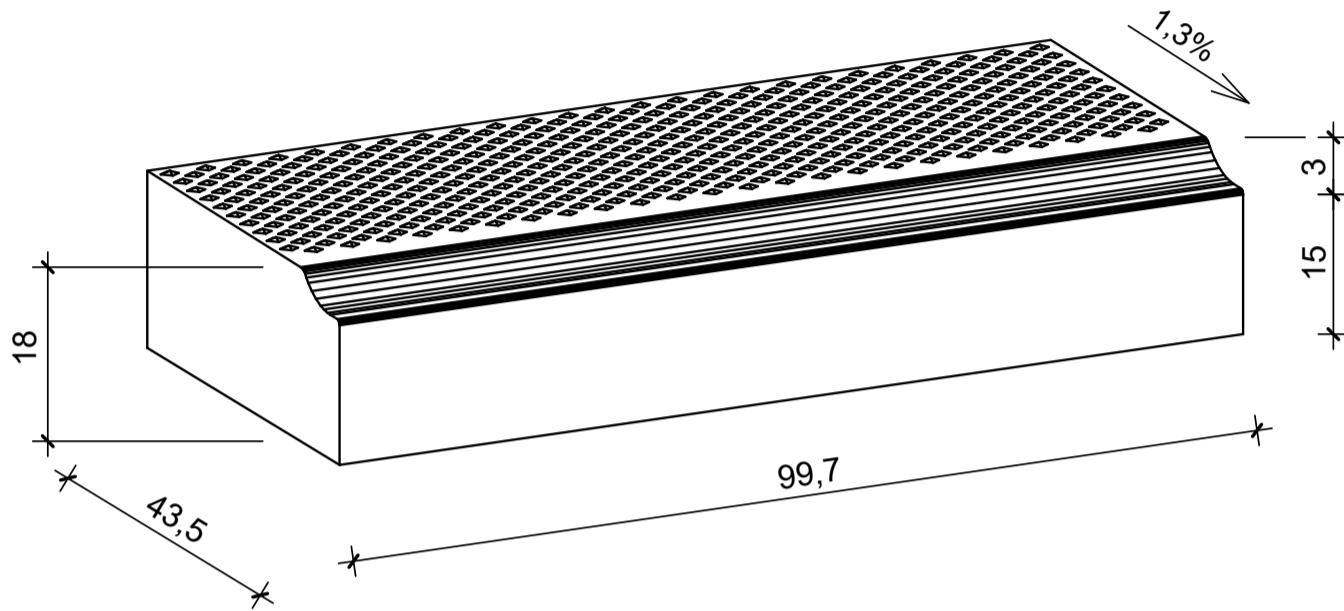


# Sonderbord Bushaltestelle

Flachbord für Einfahrten und Überwege



Benennung	Artikel-Nr.	Gewicht
Sonderbord, Flachbord, OKS + 3cm betongrau hell, L/B/H= 100/43,5/18cm	VBB0160	185,00 Kg
Sonderbord, Flachbord, OKS + 1cm betongrau hell, L/B/H= 100/43,5/16cm	VBB0260	168,00 Kg

Zeichnungen sind Systemdarstellungen!