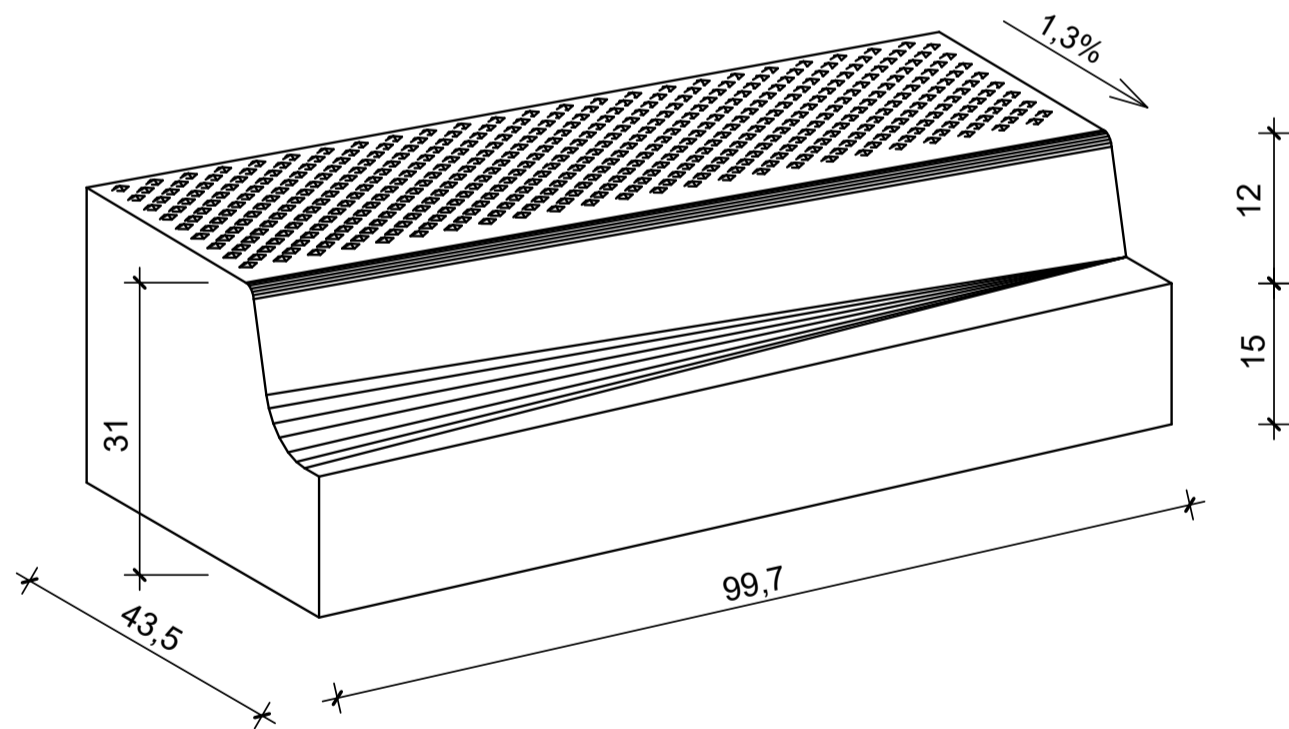
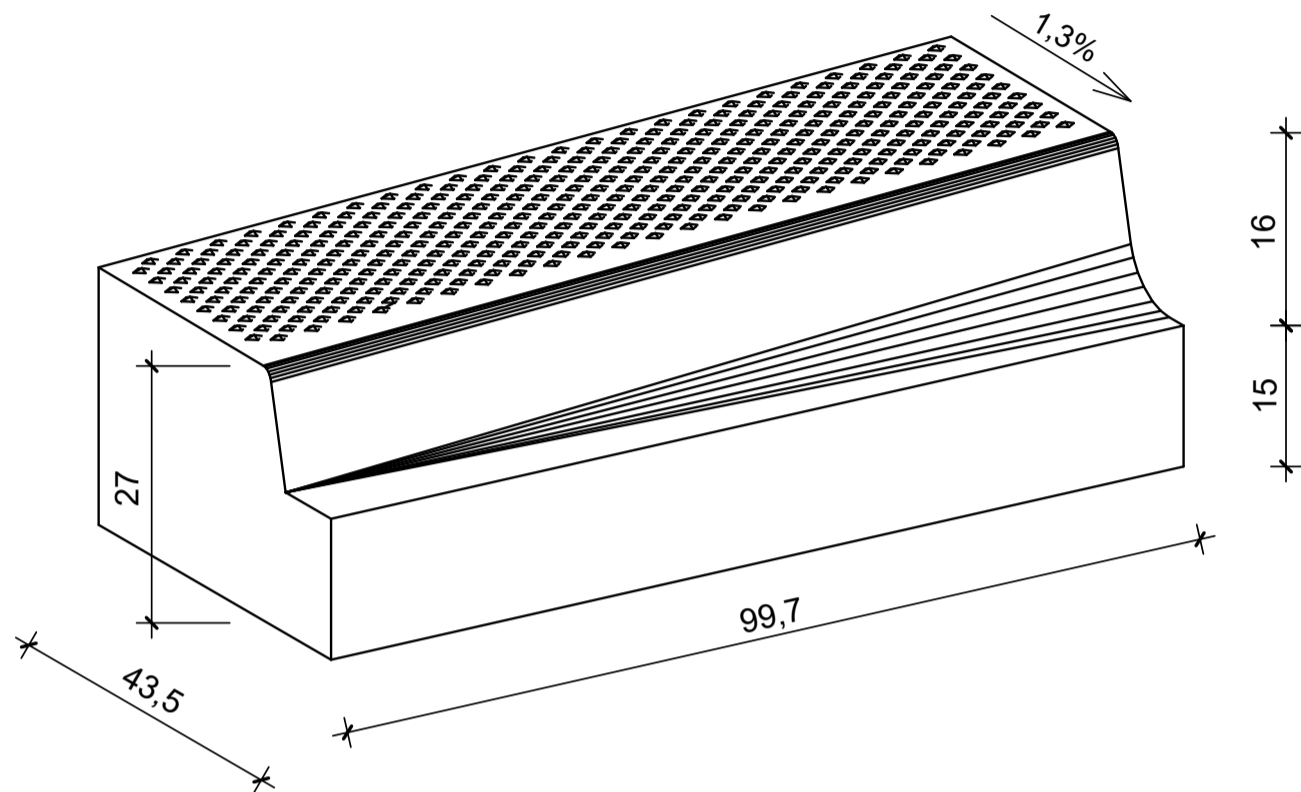


Sonderbord Bushaltestelle

Übergangsstein, gerade auf HB 483



Benennung	Artikel-Nr.	Gewicht
Sonderbord, Übergang, links betongrau hell, L/B/H= 100/43,5/31-27cm	VBB0200-3L	269,00 Kg
Sonderbord, Übergang, rechts betongrau hell, L/B/H= 100/43,5/31-27cm	VBB0200-3R	269,00 Kg

Zeichnungen sind Systemdarstellungen!