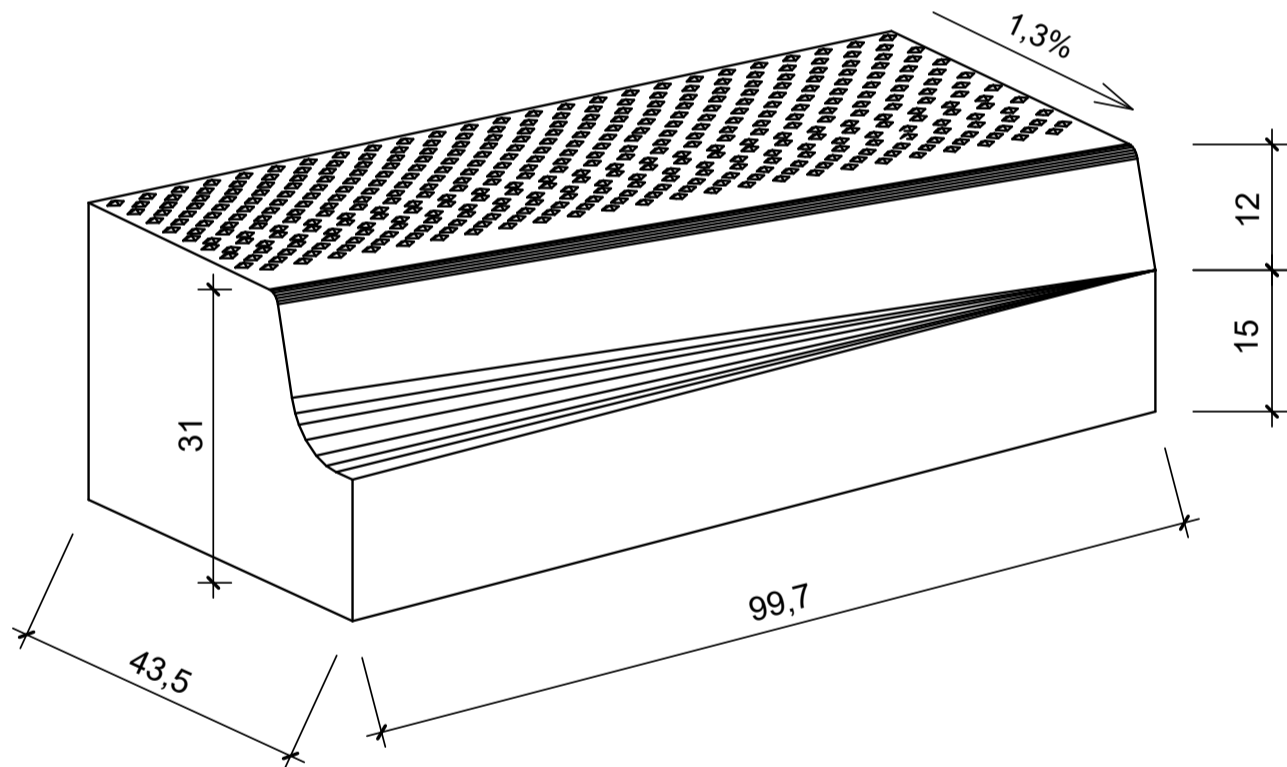
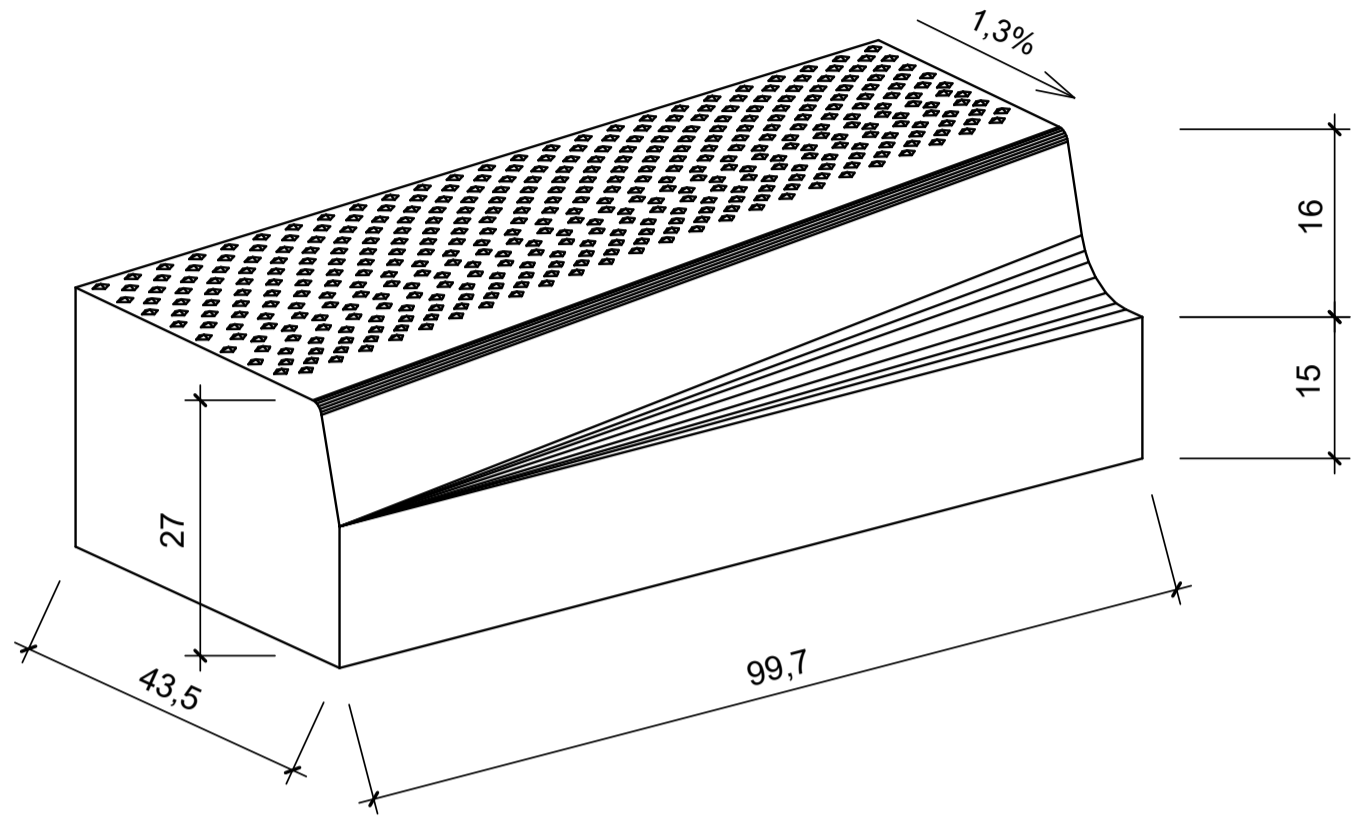


Sonderbord Bushaltestelle

Übergangsstein auf HB 483, VK bündig



Benennung	Artikel-Nr.	Gewicht
Sonderbord, Übergang, links betongrau hell, L/B/H= 100/43,5/31-27cm	VBB0200-6L	283,00 Kg
Sonderbord, Übergang, rechts betongrau hell, L/B/H= 100/43,5/31-27cm	VBB0200-6R	283,00 Kg

Zeichnungen sind Systemdarstellungen!