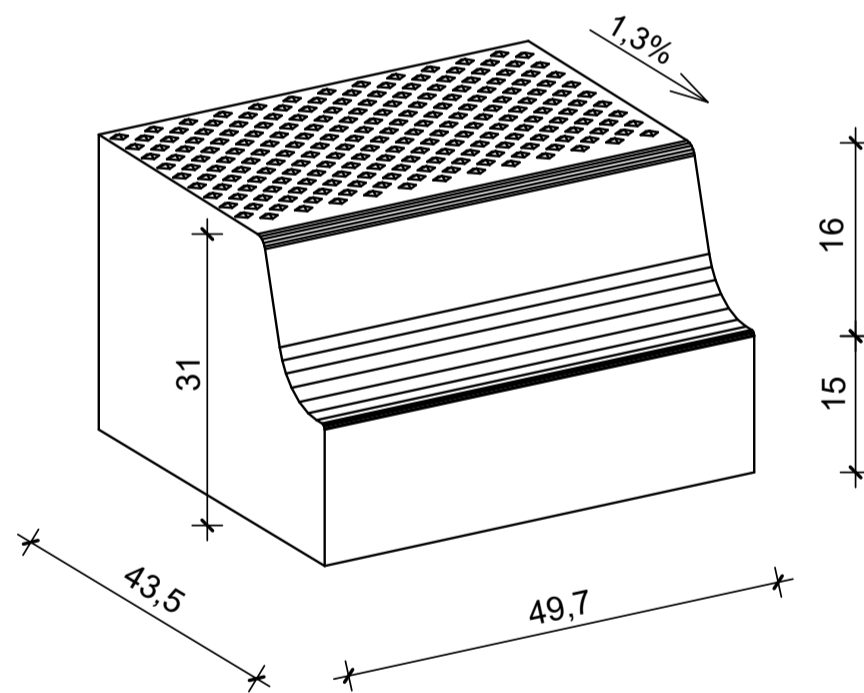
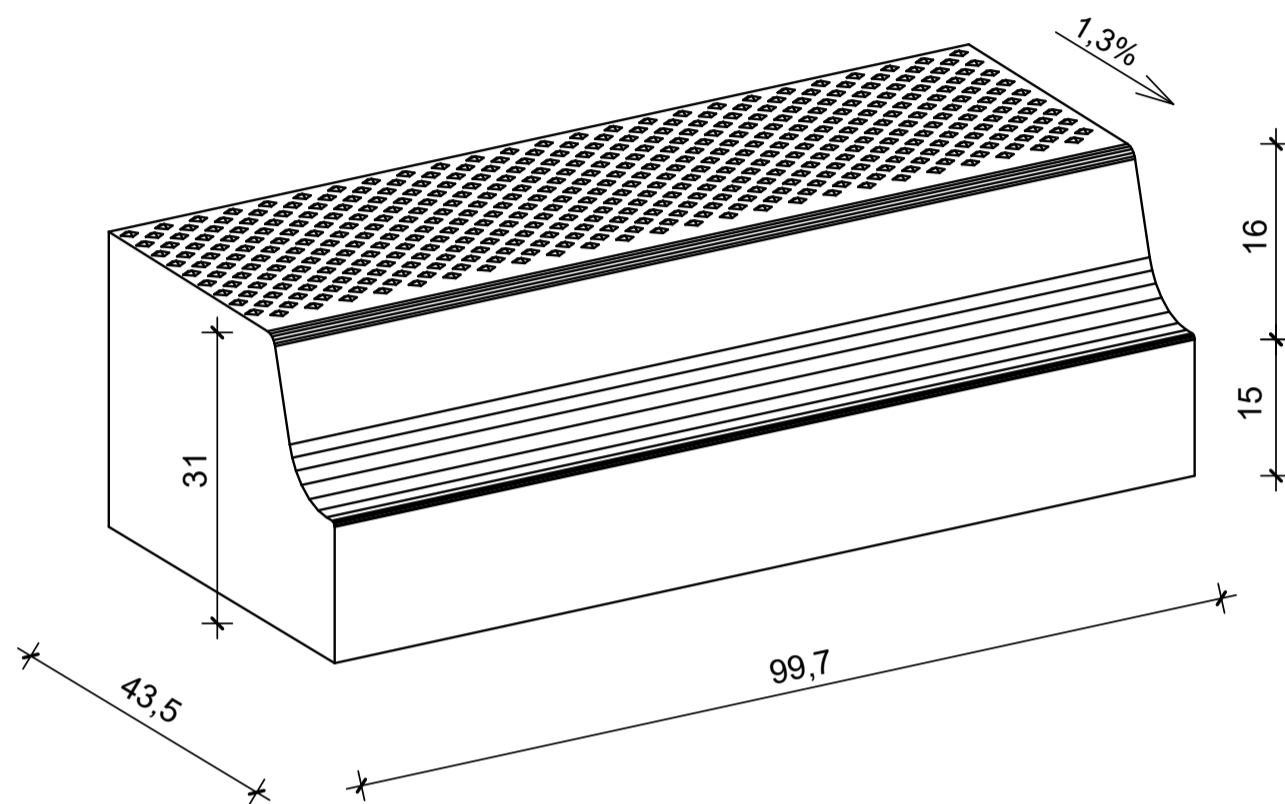


Sonderbord Bushaltestelle

Grundtyp EH 16



Benennung	Artikel-Nr.	Gewicht
Sonderbord Grundtyp, EH 16 betongrau hell, L/B/H= 100/43,5/31cm	VBB0200	288,00 Kg
Sonderbord Grundtyp, EH 16, halber Stein betongrau hell, L/B/H= 50/43,5/31cm	VBB0210	142,00 Kg

Zeichnungen sind Systemdarstellungen!