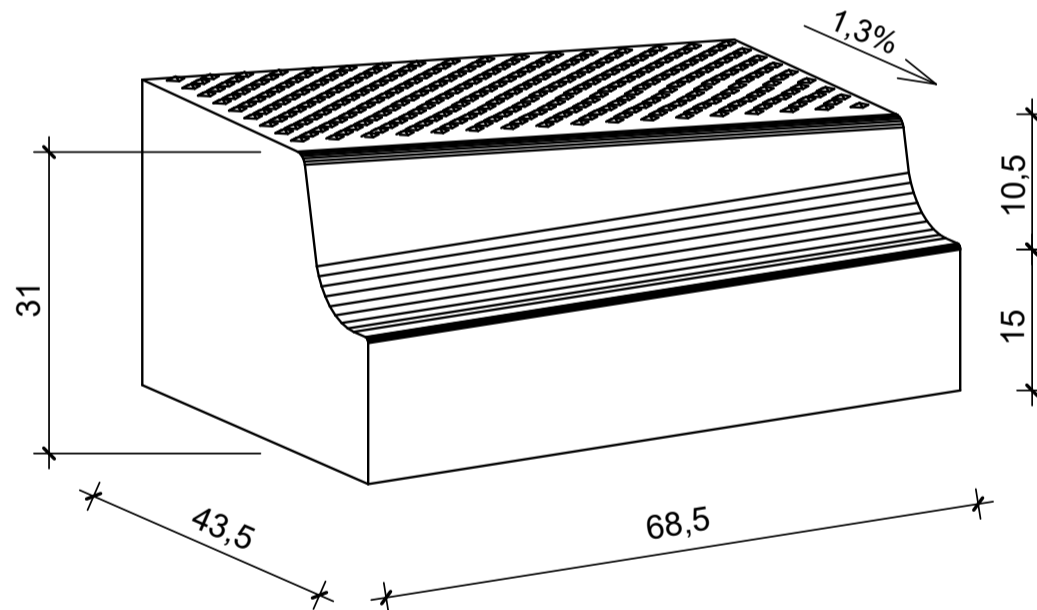
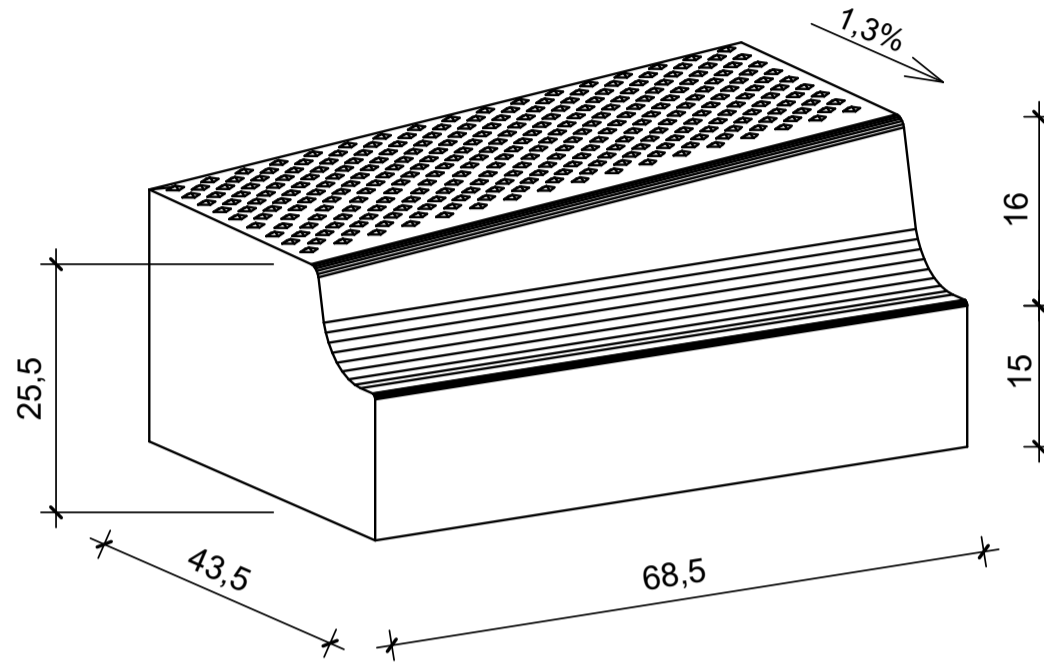


Sonderbord Bushaltestelle

Rampenstein, Rampe 1,68m, Stein 1



Benennung	Artikel-Nr.	Gewicht
Sonderbord, Rampe links betongrau hell, L/B/H= 68,5/43,5/31-25,5cm	VBB0250-R15L	180,00 Kg
Sonderbord Übergang, rechts betongrau hell, L/B/H= 68,5/43,5/31-25,5cm	VBB0250-R15R	180,00 Kg

Zeichnungen sind Systemdarstellungen!