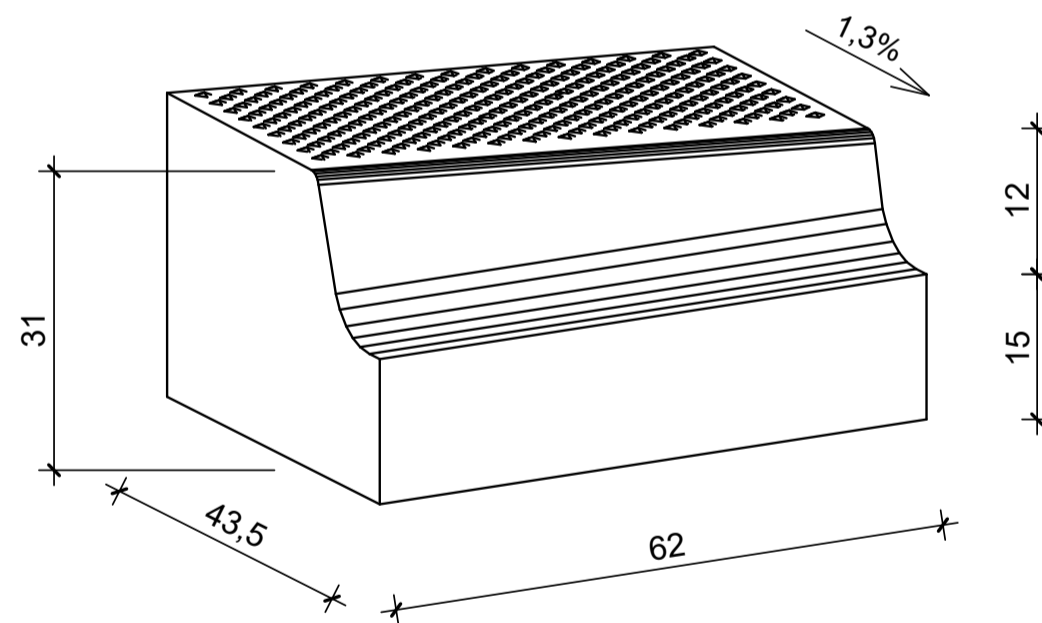
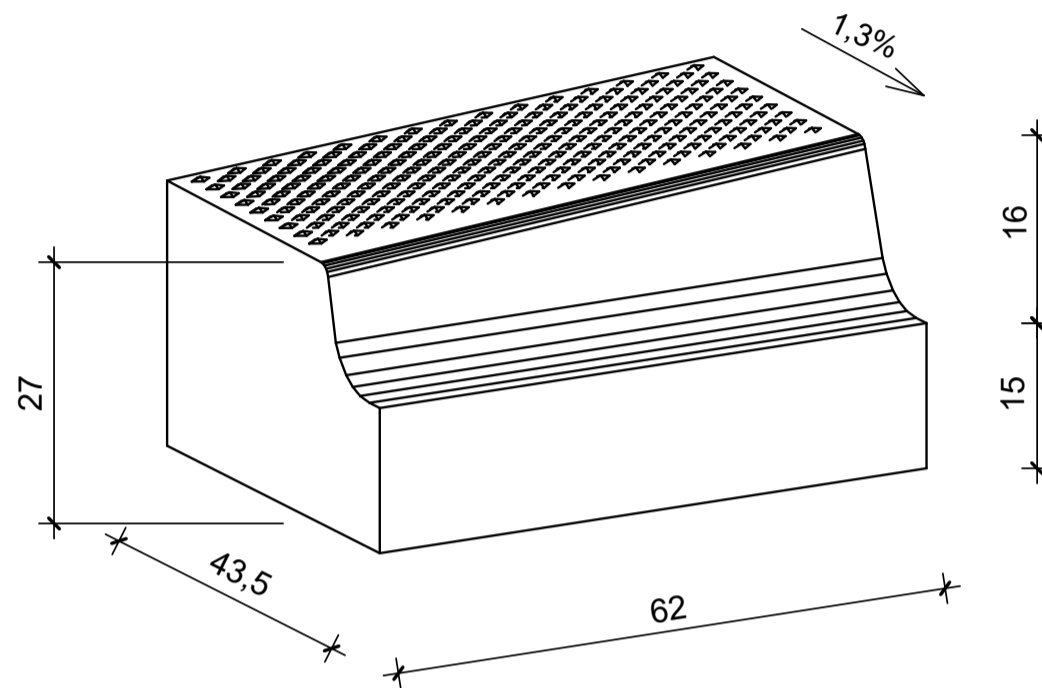


Sonderbord Bushaltestelle

Rampenstein, Rampe 2,62m, Stein 1



Benennung	Artikel-Nr.	Gewicht
Sonderbord Rampe links betongrau hell, L/B/H= 62/43,5/31-27cm	VBB0250-R5L	170,00 Kg
Sonderbord, Rampe rechts betongrau hell, L/B/H= 62/43,5/31-27cm	VBB0250-R5R	170,00 Kg

Zeichnungen sind Systemdarstellungen!