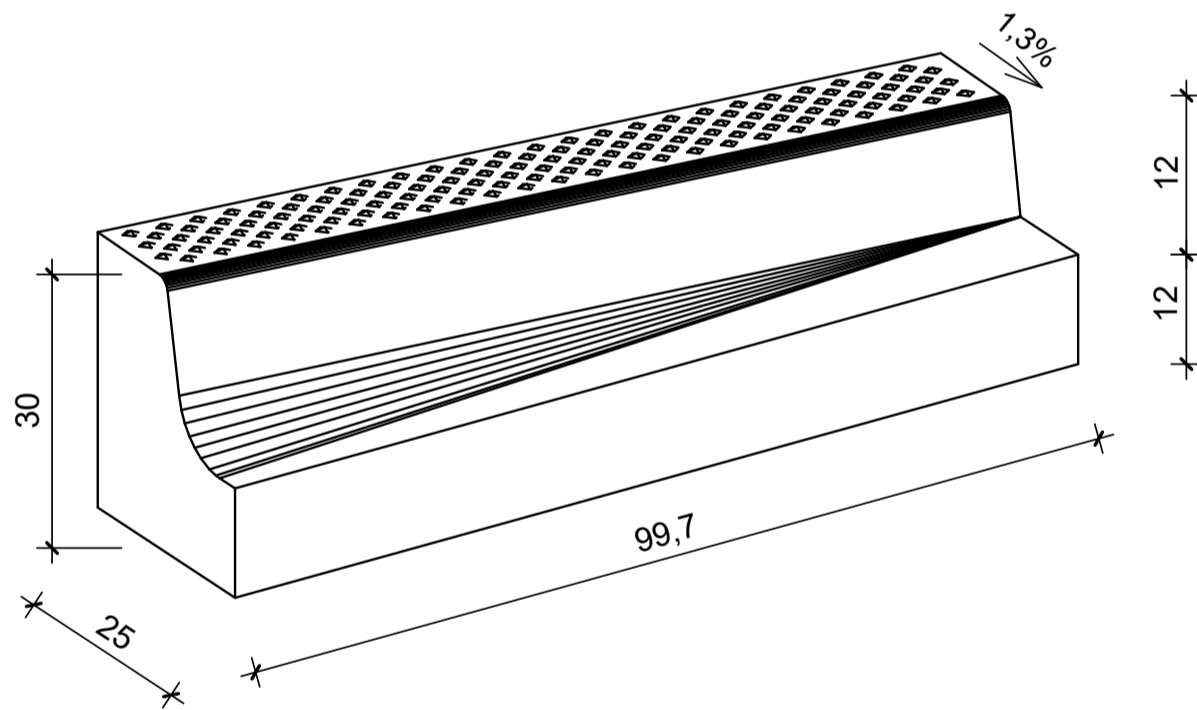
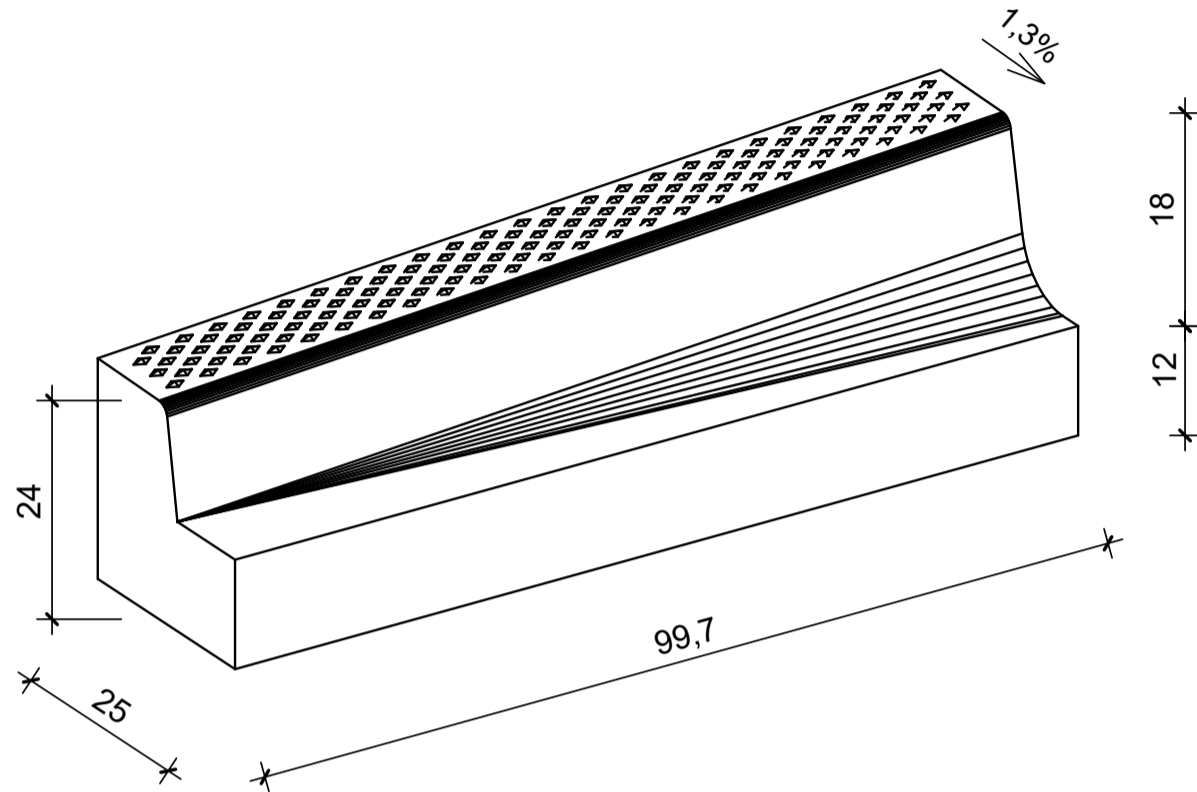


Sonderbord Bushaltestelle

Übergangsstein schmal auf HB 483, durchlaufend



Benennung	Artikel-Nr.	Gewicht
Sonderbord, Übergang, links betongrau hell L/B/H= 100/25/30-24cm	VBB0300-3L	125,00 Kg
Sonderbord, Übergang, rechts betongrau hell L/B/H= 100/25/30-24cm	VBB0300-3R	125,00 Kg

Zeichnungen sind Systemdarstellungen!