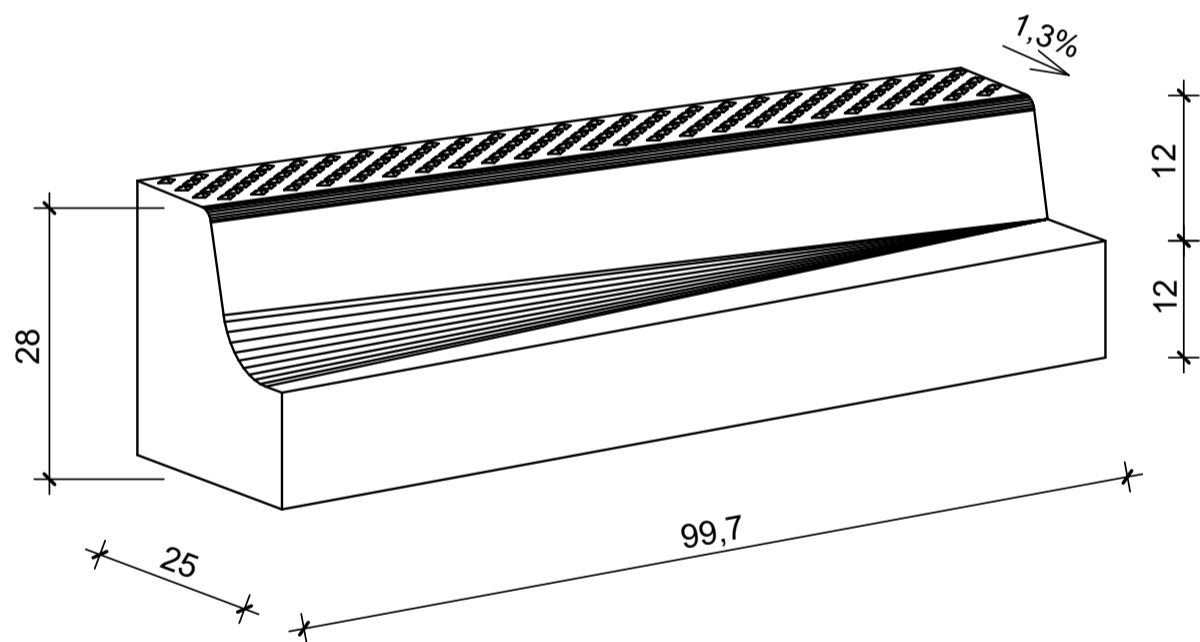
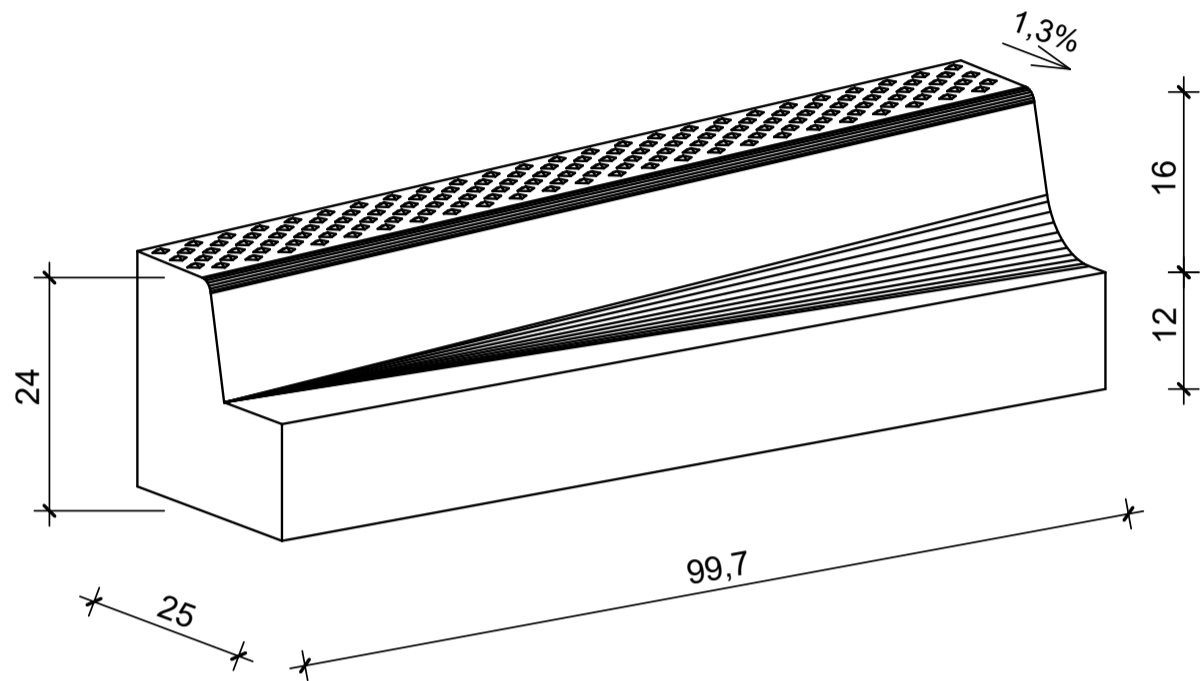


# Sonderbord Bushaltestelle

Übergangstein schmal auf HB 483, durchlaufend



Benennung	Artikel-Nr.	Gewicht
Sonderbord, Übergang, links betongrau hell L/B/H= 100/25/28-24cm	VBB0400-3L	120,00 Kg
Sonderbord, Übergang, rechts betongrau hell L/B/H= 100/25/28-24cm	VBB0400-3R	120,00 Kg

Zeichnungen sind Systemdarstellungen!