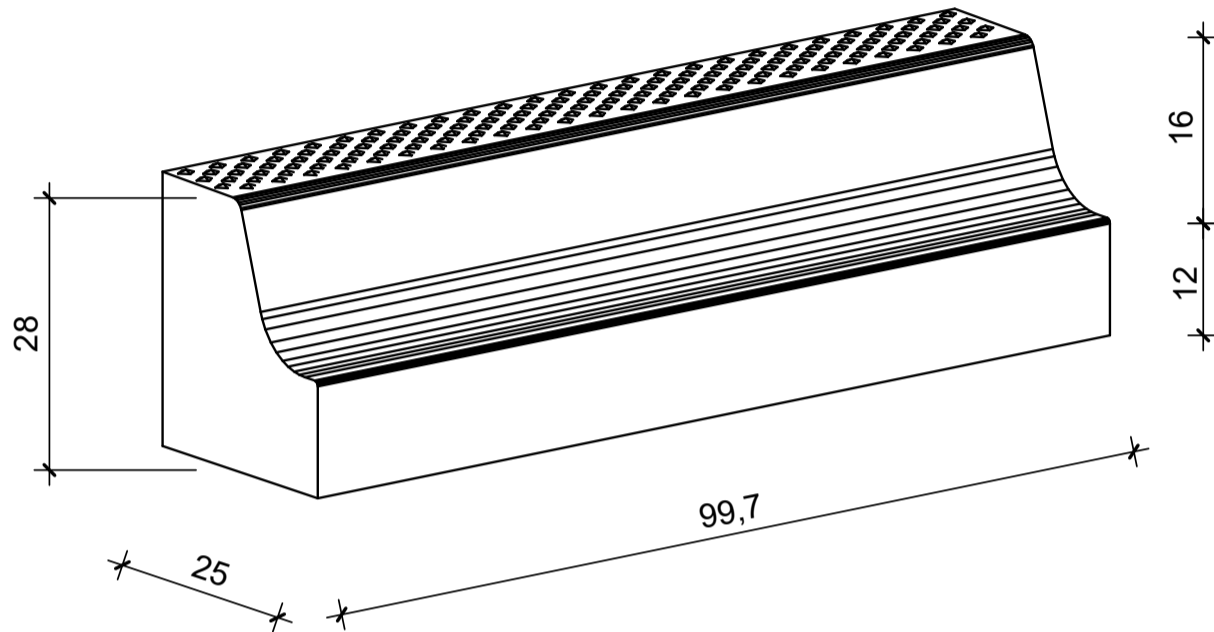


Sonderbord Bushaltestelle

Grundtyp S, EH 16



Benennung	Artikel-Nr.	Gewicht
Sonderbord Grundtyp S, EH 16 betongrau hell, L/B/H= 100/25/28cm	VBB0400	130,00 Kg

Zeichnungen sind Systemdarstellungen!