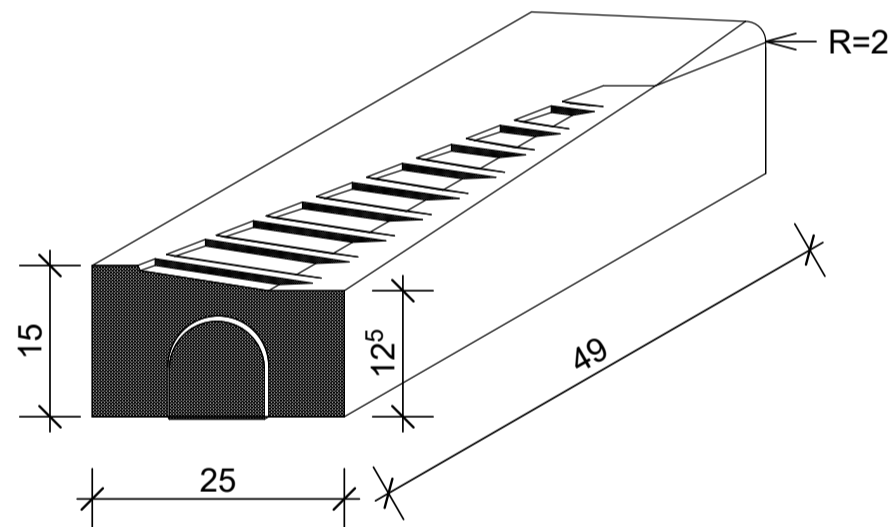
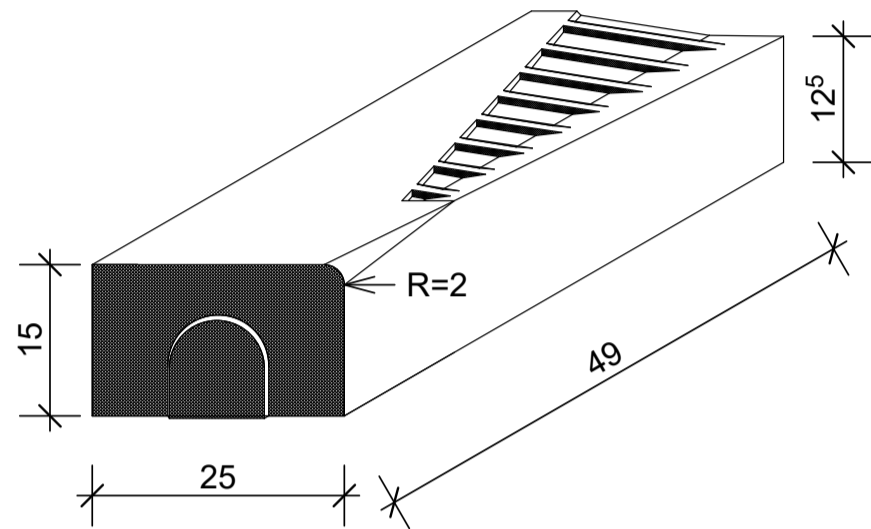


Querungsbord mit Trapezrillierung

Übergang auf R2



Benennung	Artikel-Nr.	Gewicht
Querungsbord, Übergang links betongrau hell, L/B/H= 49/25/12,5cm	VBQ0110-1L	43,00 Kg
Querungsbord, Übergang rechts betongrau hell, L/B/H= 49/25/12,5cm	VBQ0110-1R	43,00 Kg

Zeichnungen sind Systemdarstellungen!