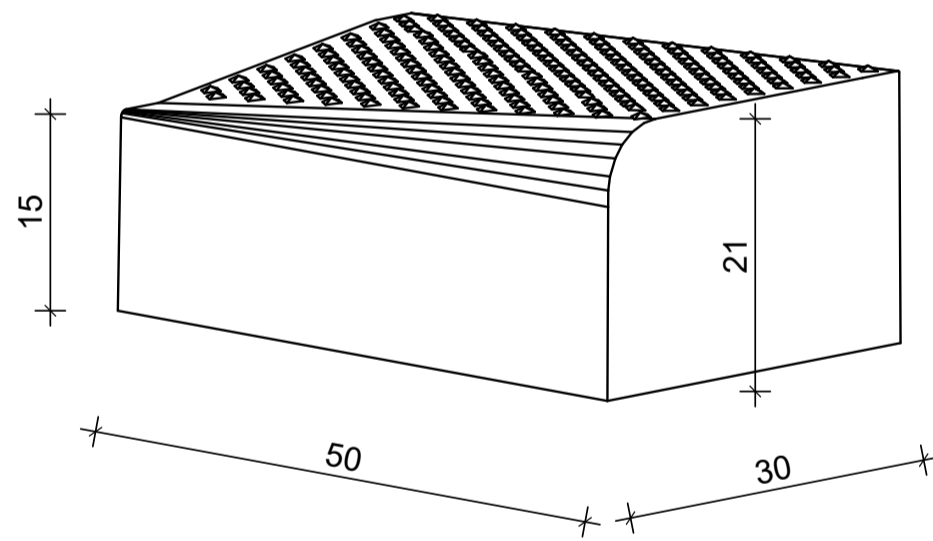
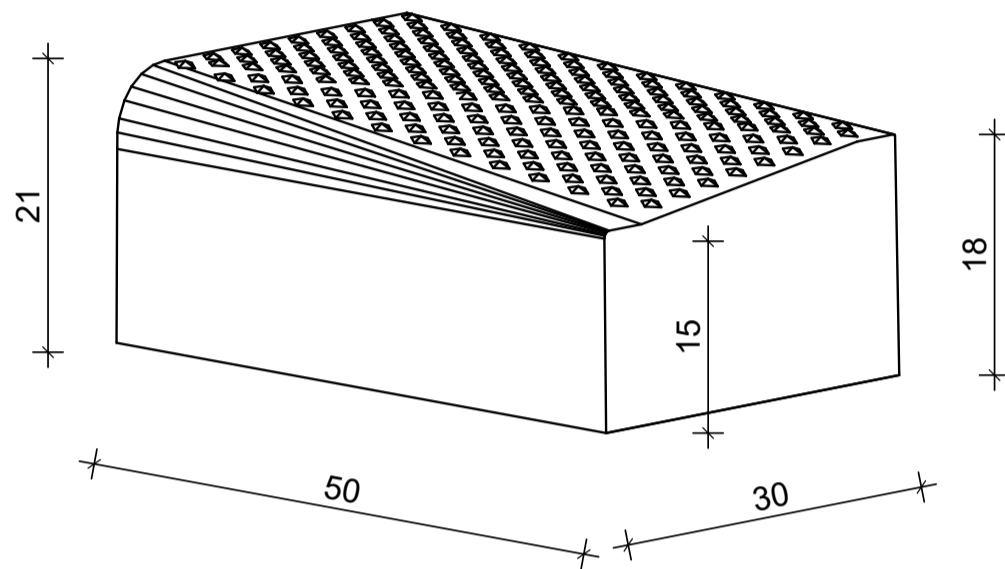


Querungsbord mit Noppenprofil

Übergang auf R5



Benennung	Artikel-Nr.	Gewicht
Querungsbord, Übergang links betongrau hell, L/B/H= 50/30/15-18-21cm	VBQ0210-2L	66,00 Kg
Querungsbord, Übergang rechts betongrau hell, L/B/H= 50/30/15-18-21cm	VBQ0210-2R	66,00 Kg