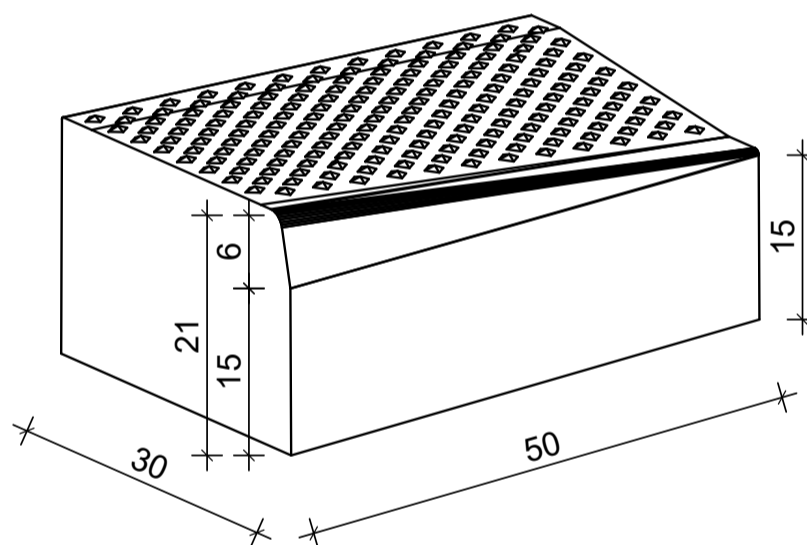
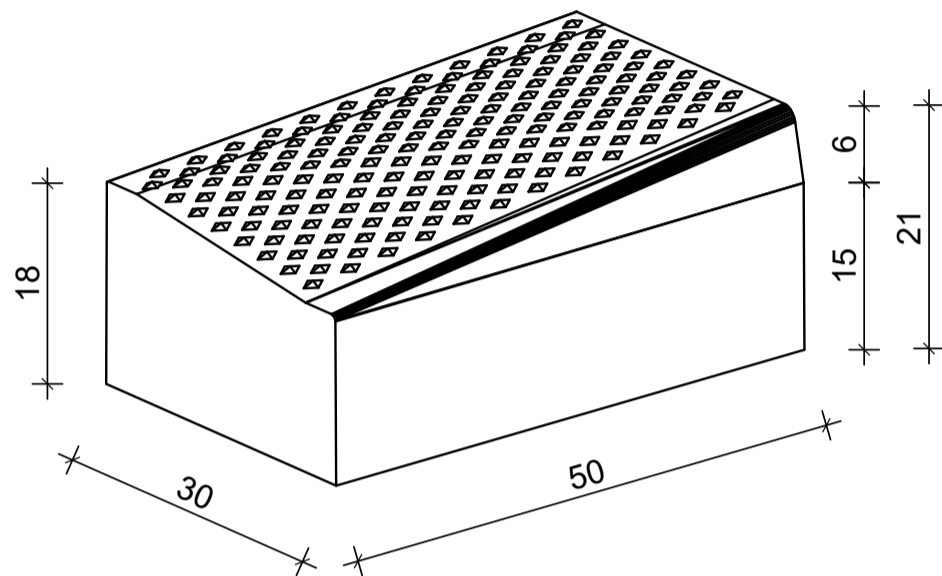


Querungsbord mit Noppenprofil

Übergang auf Hochbord (HB 483)



| Benennung | Artikel-Nr. | Gewicht |
|---|-------------|----------|
| Querungsbord, Übergang links betongrau hell, L/B/H= 50/30/15-18-21cm | VBQ0210-3L | 66,00 Kg |
| Querungsbord, Übergang rechts betongrau hell, L/B/H= 50/30/15-18-21cm | VBQ0210-3R | 66,00 Kg |