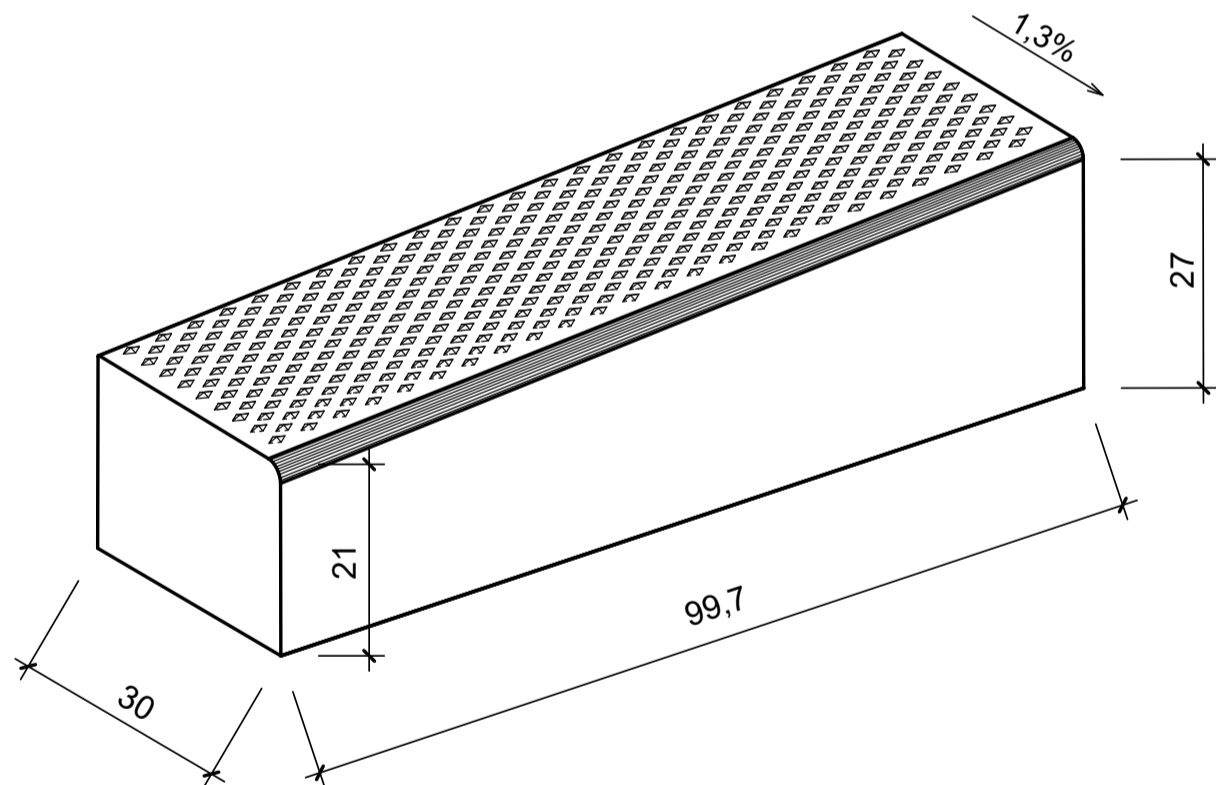
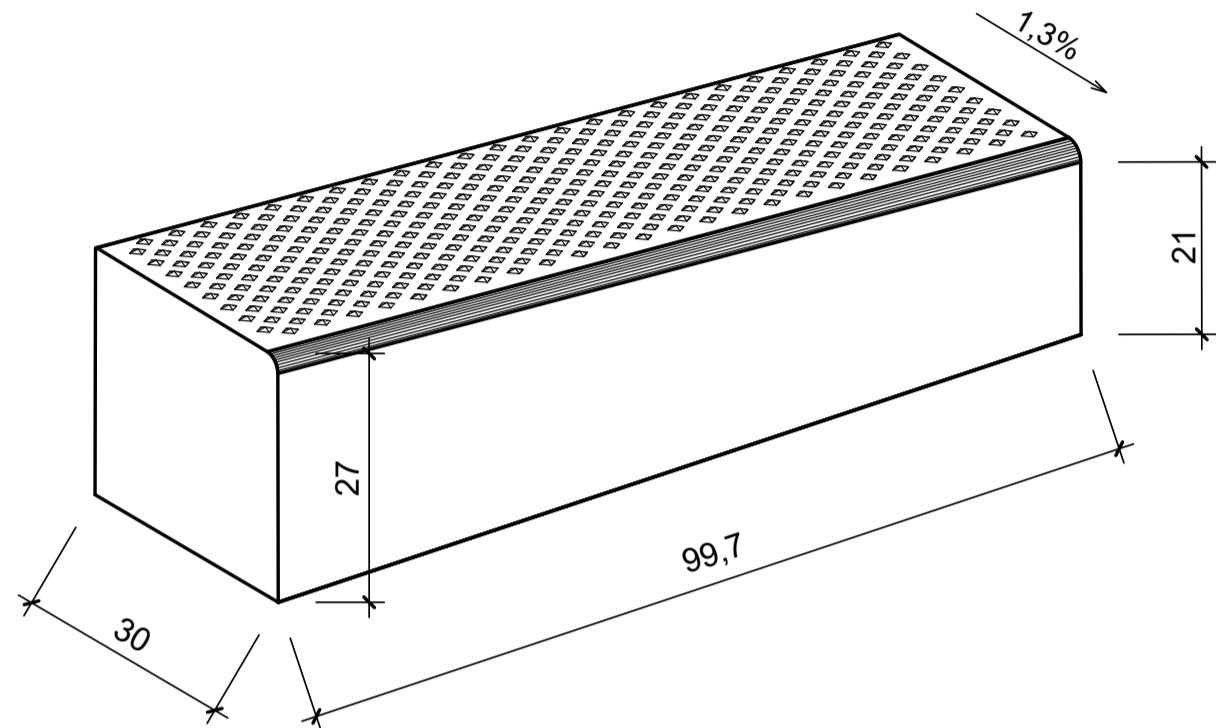


# Kantenstein SBK mit Noppenprofil

Übergangsstein 12cm auf 6cm



Benennung	Artikel-Nr.	Gewicht
Kantenstein, Übergang 12/6, rechts betongrau hell, L/B/H= 100/30/27-21cm	VBQ0300-R2R	175,00 Kg
Kantenstein, Übergang 12/6, links betongrau hell, L/B/H= 100/30/37-21cm	VBQ0300-R2L	175,00 Kg

Zeichnungen sind Systemdarstellungen!