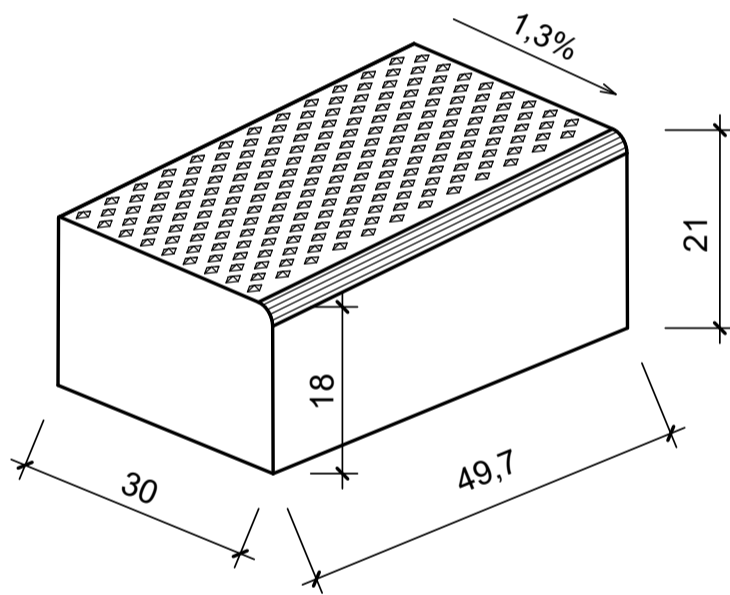
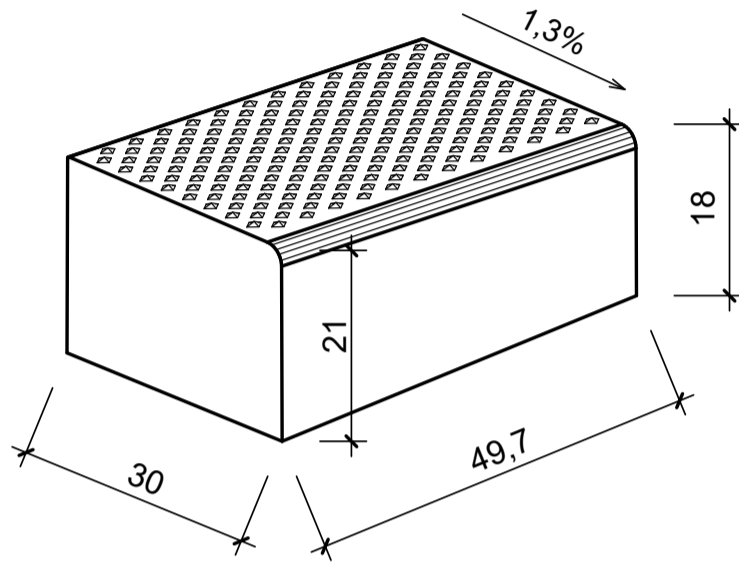


Kantenstein SBK mit Noppenprofil

Übergangsstein 6cm auf 3cm



Benennung	Artikel-Nr.	Gewicht
Kantenstein, Übergang 6/3, rechts betongrau hell, L/B/H= 50/30/21-18cm	VBQ0300-R3R	70,00 Kg
Kantenstein, Übergang 6/3, links betongrau hell, L/B/H= 50/30/21-18cm	VBQ0300-R3L	70,00 Kg

Zeichnungen sind Systemdarstellungen!