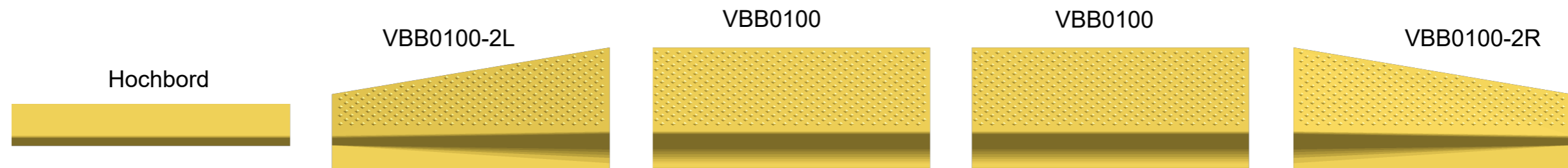
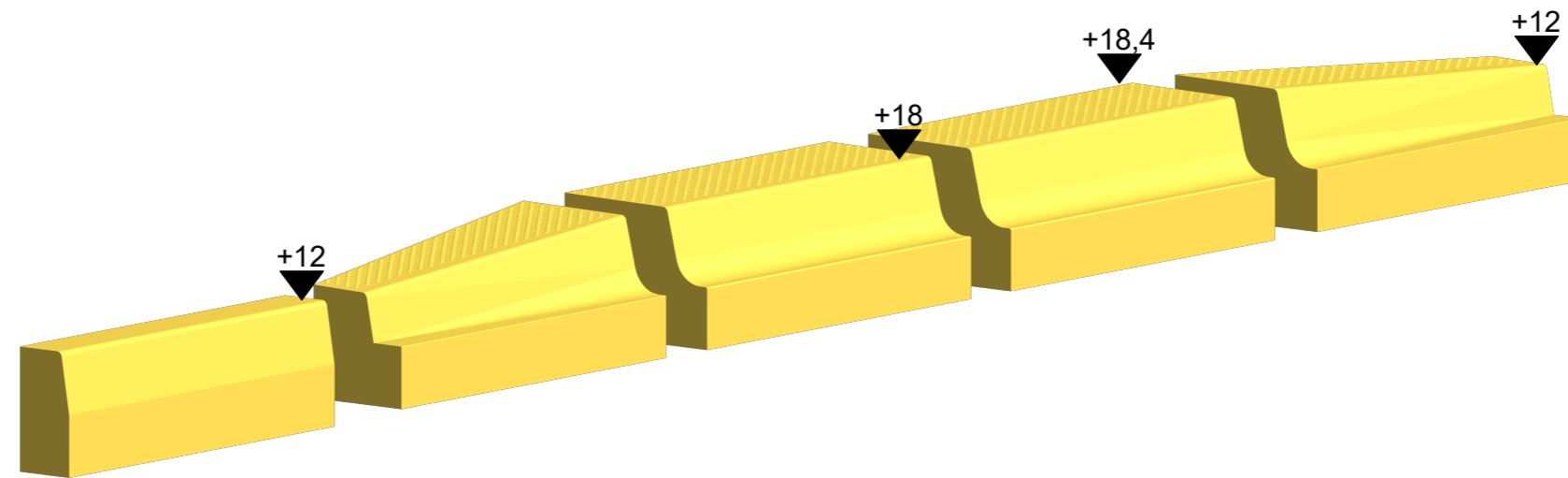


# Sonderbord Bushaltestelle

Busbord EH18 mit Übergangstein keilförmig auf HB483



Zeichnungen sind Systemdarstellungen!