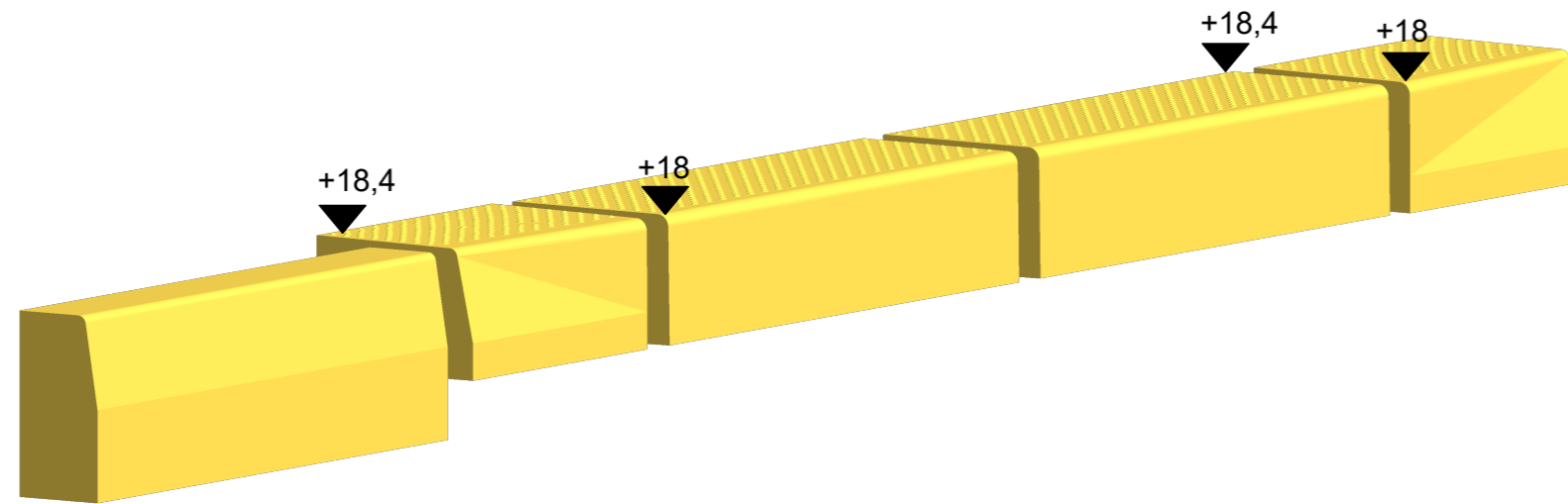


Querungsbord Kantenstein

Kantenstein mit Übergang auf Rundbord R2 SBK



Zeichnungen sind Systemdarstellungen!